



(公財) 日本少年野球連盟

第19回 ゼット旗争奪 東海選抜大会



【開会式】 平成25年8月13日(火) 8:30 瑞穂運動公園野球場
※雨天決行

【期 間】 平成25年8月13日(火)・14日(水)・15日(木)
予備日16日(金)

【会 場】	瑞穂運動公園野球場 瀬戸市民球場 刈谷球場 三州瓦鶴弥グラウンド	春日井市民球場 アポロスタジアム トヨタ健保グラウンド 県営一宮運動公園他
-------	---	--

■主 催 (公財) 日本少年野球連盟愛知県西支部

■後 援 ゼット株式会社

(公財) 日本少年野球連盟

毎日新聞名古屋支社



【 開 会 式 】

平成25年8月13日(火) 8時30分 瑞穂運動公園野球場

※雨天で試合が中止の場合でも開会式のみ実施します

1. 来賓・役員・審判員整列
2. 選手入場
3. 国旗・連盟旗・大会旗掲揚
4. 開会宣言
5. 優勝旗返還・レプリカ授与
6. 大会会長挨拶
7. 来賓祝辞
8. 選手宣誓
9. 始球式
10. 選手退場
11. 来賓・役員・審判員退場

【 閉 会 式 】

平成25年8月15日(木) 16時30分 瑞穂運動公園野球場

1. 来賓・役員・審判員・監督・コーチ整列
2. 選手入場
3. 成績発表
4. 大会会長講評
5. 来賓挨拶
6. メダル授与
7. 国旗・連盟旗・大会旗降納
8. 閉会宣言
9. 選手退場
10. 来賓・役員・審判員・監督・コーチ退場

第19回ZETT旗争奪東海大会

大会役員

大会会長	(公財)日本少年野球連盟 愛知県西支部支部長	田上 駿	大会顧問	(公財)日本少年野球連盟 名誉会長	渡邊 滉
大会委員長	(公財)日本少年野球連盟 愛知県西支部支部長代行	丹下 博義	大会顧問	(公財)日本少年野球連盟 会長	藤田 英輝
大会運営委員長	(公財)日本少年野球連盟 愛知県西支部副支部長	中島 一迪	大会顧問	(公財)日本少年野球連盟 副会長	福永 良夫
大会事務局長	(公財)日本少年野球連盟 愛知県西支部事務局長	堀内 健	大会顧問	(公財)日本少年野球連盟 副会長	関 康雄
大会事務局次長	(公財)日本少年野球連盟 愛知県西支部事務局次長	千田 知弘	大会相談役	ゼット株式会社 名古屋支店支店長	持丸 実
大会事務局	(公財)日本少年野球連盟 愛知県西支部事務局長	野村 益世	大会相談役	ゼット株式会社 名古屋支店課長	石井 和博
大会審判長	(公財)日本少年野球連盟 愛知県西支部審判長	伴 政和	大会相談役	(公財)日本少年野球連盟 理事・中日本ブロック長	惣田 敏和
大会総務委員長	(公財)日本少年野球連盟 愛知県西支部副支部長	丹羽 正治	大会相談役	(公財)日本少年野球連盟 理事	林 光弘
大会総務委員	(公財)日本少年野球連盟 愛知県西支部広報委員	内野 入嘉	大会相談役	(公財)日本少年野球連盟 理事 待 遇	中西 孝志
大会会計委員長	(公財)日本少年野球連盟 愛知県西支部会計部長	脇田 勝	大会相談役	(公財)日本少年野球連盟 理事 待 遇	野口 正晴
大会会計委員	(公財)日本少年野球連盟 愛知県西支部会計委員	湯田 敦子	大会相談役	(公財)日本少年野球連盟 理事 待 遇	出口 紀幸
大会運営副委員長	(公財)日本少年野球連盟 愛知県西支部副支部長	白石 勝一	大会相談役	(公財)日本少年野球連盟 顧問	崎地 欣則
同	(公財)日本少年野球連盟 愛知県西支部事業委員	小山 信彦	大会相談役	(公財)日本少年野球連盟 参 与	安藤 勇
同	(公財)日本少年野球連盟 愛知県西支部事業委員	湯田 泰業	大会参 与	(公財)日本少年野球連盟 福井県支部支部長	林 栄一郎
同	愛知県西支部理事	小野寺賢二	大会参 与	(公財)日本少年野球連盟 静岡県支部支部長	鈴木 文雄
同	愛知県西支部理事	岡本 彰司	大会参 与	(公財)日本少年野球連盟 愛知県東支部支部長	榊原 隆弘
同	愛知県西支部理事	荒川 達哉	大会参 与	(公財)日本少年野球連盟 岐阜県支部支部長	岩田 昇
同	愛知県西支部理事	福間 保夫	大会参 与	(公財)日本少年野球連盟 三重県支部支部長	松本 行弘
同	愛知県西支部理事	阿部 隆則	大会参 与	(公財)日本少年野球連盟 北陸支部支部長	山西 祥夫
同	愛知県西支部理事	中村 正之	大会参 与	(公財)日本少年野球連盟 神奈川県支部支部長	三浦 重人
同	愛知県西支部理事	河村 好美	大会参 与	(公財)日本少年野球連盟 滋賀県支部支部長	村山 孝之
同	愛知県西支部理事	入野 松寿	大会委員	磐田ボーイズ代表	鈴木 清
大会審判副委員長	愛知県西支部副審判部長	白谷 忍	大会委員	新城ペアーズボーイズ代表	夏目 宗幸
同	愛知県西支部副審判部長	水谷 三千男	大会委員	穂の国ボーイズ代表	佐藤 正裕
同	愛知県西支部副審判部長	竹田 不二夫	大会委員	揖斐本巣ボーイズ代表	佐藤 博幸
大会審判委員	中日本ブロック所属各支部審判員諸氏		大会委員	大垣ボーイズ代表	国官 善郎
大会運営委員	神部滝男 徳浪一雄 水野敏宏 山本政男		大会委員	岐阜中央ボーイズ代表	戸本 善明
愛知県西支部理事	高坂一法 山本一利 田畑良一 渡会武則		大会委員	伊勢ボーイズ代表	廣 智也
	片岡格周 糸井淳二 伊藤勝博 横井博		大会委員	松阪ボーイズ代表	尾上 智也
	河原直明 服部省三 奥井准一 白井利治		大会委員	湖 南 博 代表	池 元 富夫
	林日出夫 栗田昌彦 鳥居僚一 梅村仁司		大会委員	滋賀草津ボーイズ代表	高野 実
	小出健介 大迫英紀		大会委員	滋賀野洲ボーイズ代表	後藤 均
			大会委員	横浜泉中央ボーイズ代表	新原 力
			大会委員	相模ボーイズ代表	月 裕
			大会委員	石川兼六ボーイズ代表	岡部 樹
			大会委員	福井東ボーイズ代表	土田 英
			大会委員	富士ボーイズ代表	瀧澤 幸
			大会委員	愛知幸田ボーイズ代表	澤村 幸文
			大会委員	岡崎中央ボーイズ代表	加藤 伸司
			大会委員	新城ペアーズボーイズ代表	小笠原 吉
			大会委員	豊川北ボーイズ代表	坂本 貴
			大会委員	豊橋ボーイズ代表	丹羽 英
			大会委員	愛知豊橋ボーイズ代表	横山 正

第19回日本少年野球ゼット旗争奪東海選抜大会規定

- 1・1チームの登録選手は11名以上20名以内とする。
- 2・出場選手は平成25年8月12日現在連盟へ登録済みの者に限る。
- 3・審査証は平成25年度発行のものとする。
- 4・登録選手および登録されたチーム責任者(代表またはそれに代わる責任ある者でチーム責任者証を携帯している者)、監督、コーチ、マネージャーのみベンチに入ることができる。但し各種登録証(チーム責任者、監督、コーチ)及び審査証(選手)を携帯していない場合は、いかなる場合でもベンチには入れないが、チーム責任者、監督、コーチは、試合開始までに間にあった場合は、審査のうえベンチ入りできる。また、選手は試合終了までに間にあった場合は、その時点でベンチ入りを認める。なお、チーム責任者は必ずベンチに入らなければならない。万一、チーム責任者が不在の場合は試合ができない。
- 5・組み合わせの若番号が1塁側のベンチ、後番号が3塁側のベンチに入る。但し、チーム責任者、監督、コーチは登録証を携帯すること。
- 6・監督(背番号60)、コーチ(背番号50)は選手と同じユニフォームを着用すること。
- 7・試合開始時刻60分前に試合場に到着し、所定の審査を受け、直ちにオーダー表を5部審判部に提出しなければならない。
- 8・オーダー表交換時に「球場責任者、監督、審判員立会いのもと」両キャプテンにより、先行、後攻をジャンケンで決める。
- 9・試合開始予定時刻までにチームがグラウンドに現れないときは、球団責任者と責任審判員が協議して没収試合を宣言することができる。
- 10・試合方法など
 - ・中学生の部
 - (1)各試合は7回戦で行い、4回終了をもって正式試合とする。試合成立後は試合開始から2時間を超えた場合、新しいイニングには入らない。また降雨や視界不良などにより試合続行が不可能となった場合、野球規則4・11(d)により勝敗を決する。同点の場合は最終回時点で出場していたメンバー全員の抽選とする。試合成立前に、上記の理由により試合続行が不可能になった場合は、サスペンデッドゲームとする。
 - (2)4回終了時10点差、5回終了時7点差の場合、コールドゲームとする。
 - (3)7回終了後、同点の場合は延長戦に入るが、延長8回(決勝戦は10回)あるいは試合開始から2時間(決勝戦は2時間20分)を超えては(どちらか早い方)新しいイニングに入らずタイブレーク方式を実施する。(競技に関する特別規則「タイブレーク実施細則」参照)
 - (4)大会1日目は時間内の延長は1回のみとし、2時間を超えた場合新しいイニングには入らず、同点の場合は抽選とする。
 - ・小学生の部
 - (1)各試合は6回戦で行い、4回終了をもって正式試合とする。試合成立後は試合開始から1時間40分を超えた場合、新しいイニングに入らない。また降雨や視界不良などにより試合続行が不可能となった場合、野球規則4・11(d)により勝敗を決する。同点の場合は最終回時点で出場していたメンバー全員の抽選とする。試合成立前に、上記の理由により試合続行が不可能になった場合は、サスペンデッドゲームとする。
 - (2)4回以降7点差の場合、コールドゲームとする。
 - (3)6回終了後、同点の場合は延長戦に入るが、延長7回(決勝戦は9回)あるいは試合開始から1時間40分(決勝戦は2時間)を超えては(どちらか早い方)新しいイニングに入らず、タイブレーク方法を実施する。(競技に関する特別規則「タイブレーク実施細則」参照)
 - (4)大会1日目は時間内の延長は1回のみとし、1時間40分を超えた場合新しいイニングには入らず、同点の場合は抽選とする。
 - (5)試合前のアップ及びシートノックに監督、コーチ以外に補助コーチ1名の参加を認める。
- 11・(1)投手は同一日に小学生の部は6回、中学生の部は7回を超えて投球することができない。
 - (2)ダブルヘッダーでは連投を認めるが、投球回数を小学生の部は6回、中学生の部は7回以内とする。
 - (3)例えば、1試合目で5回投げた場合には、次の試合で小学生の部は1回、中学生の部は2回投げる事できる。ただし端数回数(0/3回・1/3回・2/3回)は切り上げて1回とする。端数回数の0/3回は新しいイニングに入って一死もとらずに降板した場合を示す。なお、小学生の部は変化球を禁止する。
- 12・(1)監督またはコーチの指示、伝達は1試合で攻撃2回と守備2回の合計4回とする。延長またはタイブレークに入った場合は、それぞれで1回の指示、伝達を認める。
(選手の怪我や交代などの指示、伝達は回数に入らない。)

- (2) 守備の投手に対する指示、伝達が3回目となれば、自動的に投手は交代となり、その投手は他の守備位置についてもよいが、再び投手として登板することはできない。
- (3) 内野手が2人以上投手のところに行った時も1回に数える。
- (4) 指示、伝達は審判がタイムを宣言してから「30秒以内」とする。
- 13・1イニングで同一の投手に対して指示、伝達が2回目となれば、自動的に投手の交代となる。その投手は他の守備位置に着くことができるが、同一イニングでは投手として登板することはできない。ただし、新しいイニングに入れば、再び投手として登板することができる。
- 14・監督、コーチおよび選手は、審判のジャッジに対して、絶対に服従し、抗議することを厳禁する。ただし規則上の疑義申し出については、監督または問題の当事者のみが審判に説明を求めることができる。この場合「3分以内」に規制する。
- 15・監督またはコーチが投手に指示などをするとき、マウンドのところで行うこと。(ベンチからは駆け足で)
- 16・2塁走者やベースコーチなどが捕手のサインを盗んで、打者にコースや球種を伝える行為を禁止する。
- 17・ボール回しをする時は一回りとし、最終野手は、その定位置から返球する。また打者が打撃を継続中塁上で走者がアウトになった場合のボール回しは禁止する。
- 18・投手は走者をアウトにする意志がないのに、無用のけん制球を繰り返すとか、または送球するまねを何度も繰り返す行為は、試合のスピーディーな進行の妨げになるため禁止する。
- 19・小学生の部は、打撃側チームの監督、コーチに限りコーチボックス内でベースコーチを務めてもよい。この場合必ず両耳付きヘルメットを着用すること。
- 20・各チームが同色のヘルメット7個以上、捕手の規定防具(マスク、捕手用ヘルメット、プロテクター、レガース、スロートガード、ファールカップ)2組を備えること。
- 21・ユニフォーム、バット、スパイク、グラブ等は連盟指定業者のものに限る。
- 22・捕手は必ずヘルメットならびに規定防具を試合、練習を問わず着用すること。
- 23・グラウンドの都合で大会トーナメント規定が別に制定された場合は、それに従うこと。
- 24・ベンチ内での携帯電話の使用を禁止する。
- 25・光化学スモッグ発生の場合は、試合及び選手に対する措置は別に定め、運営委員の指示に従う。
- 26・試合前のシートノックは原則として5分間行うが、当該球場のグラウンド状況や試合終了時間を勘案してシートノックを行うか否かは球場責任者が決定するものとする。

参考

野球規則 4,11(d)

4,12(a)によりサスペンデッドゲームにならない限りコールドゲームは、球審が打ち切りを命じた時に終了し、その勝敗はその際の両チームの総得点により決する。

【注】我が国では、正式試合となった後のある回の途中で球審がコールドゲームを宣したとき、次に該当する場合は、サスペンデッドゲームとしないで、両チームが完了した最終均等回の総得点でその試合の勝敗を決することとする。

- (1) ビジティングチーム(先攻チーム)がその回の表で得点してホームチーム(後攻チーム)の得点と等しくなったが、表の攻撃が終わらないうち、または裏の攻撃が始まってもホームチームが得点しないうちにコールドゲームが宣せられた場合。
- (2) ビジティングチーム(先攻チーム)がその回の表でリードを奪う得点を記録したが、表の攻撃が終わらないうち又は表の攻撃が始まらないうち、あるいは裏の攻撃が始まってもホームチーム(後攻チーム)が同点またはリードを奪い返す得点を記録しないうちにコールドゲームが宣せられた場合。

《タイブレーク実施細則》

(1) 特別規則

- (イ) 中学生の部は延長8回あるいは試合開始から2時間を超えて(いずれか早い方)決勝戦は10回あるいは2時間20分を超えて(いずれか早い方)
小学生の部は延長7回あるいは試合開始から1時間40分を超えて(いずれか早い方)決勝戦は9回あるいは2時間00分を超えて(いずれか早い方)両チームの得点が等しい時以降の回の攻撃の回の攻撃は、一死走者満塁の状態から行うものとする。
- (ロ) 打者は、前回正規に打撃を完了した打者の次の打者の者とする。
- (ハ) この場合の走者は、前項による打者の前の打順の者が一塁走者、一塁走者の前の打者が二塁走者、そして二塁走者の前の打者の者が三塁走者となる。
- (ニ) この場合の代打および走者は認められる。

第 19 回 日 本 少 年 野 球 ゼ ッ ト 旗 争 奪 東 海 選 抜 大 会

1 日 目 平成25年8月13日(火)
 開会式 瑞穂運動公園野球場
 AM 8:30
 チームは直行です。

A 球場 瑞穂運動公園野球場
 B 球場 【三州瓦】鶴弥阿久比工場グラウンド
 C 球場 アポロン球場
 D 球場 知多高校グラウンド
 E 球場 春日井市民球場
 F 球場 トヨタ健保グラウンド
 G 球場 瀬戸市民球場
 H 球場 刈谷球場

中京ボーイズ
 名古屋緑ボーイズ
 愛知尾州ボーイズ
 愛知知多ボーイズ
 春日井ボーイズ
 東名古屋ボーイズ
 愛知長久手ボーイズ
 愛知刈谷ボーイズ

2 日 目 平成25年8月14日(水)

A 球場 瑞穂運動公園野球場
 C 球場 アポロン球場
 E 球場 春日井市民球場
 G 球場 瀬戸市民球場

中京ボーイズ
 愛知尾州ボーイズ
 春日井ボーイズ
 愛知長久手ボーイズ

3 日 目 平成25年8月15日(木)

A 球場 瑞穂運動公園野球場

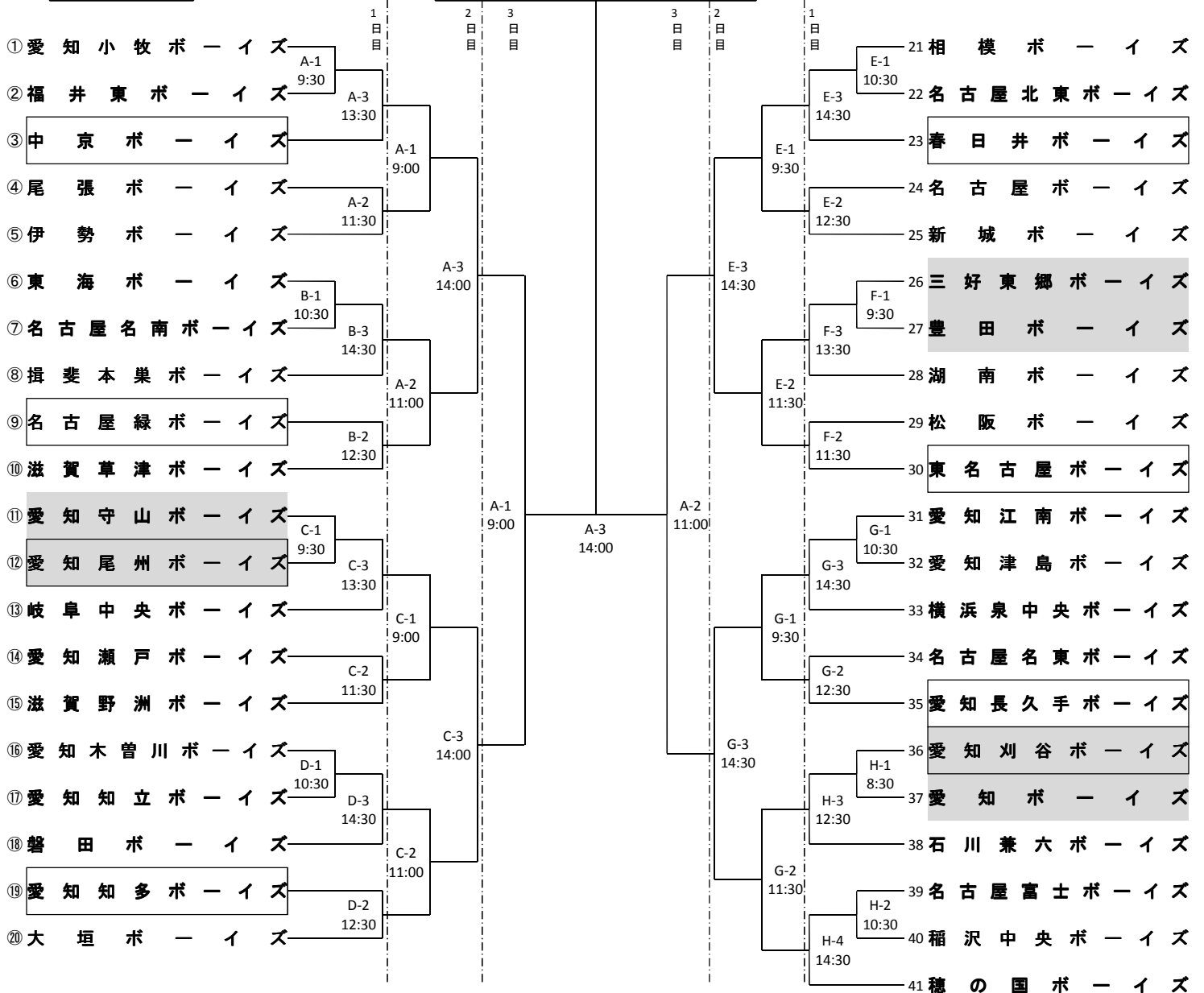
中京ボーイズ

予 備 日 平成25年8月16日(金)

中学生の部

優勝

昨年優勝チーム: 岐阜ビクトリーボーイズ



第 19 回 日 本 少 年 野 球 ゼ ッ ト 旗 争 奪 東 海 選 抜 大 会

1 日 目 平成25年8月13日(火)
開会式 瑞穂運動公園野球場
AM 8:30

A 球場 口論義公園グラウンド
B 球場 志段味スポーツランド第2
C 球場 県営一宮運動公園

中京エンペラーボーイズ
春日井ボーイズ
尾張ウイングボーイズ

2 日 目 平成25年8月14日(水)

A 球場 口論義公園グラウンド
B 球場 志段味スポーツランド第2

中京エンペラーボーイズ
春日井ボーイズ

3 日 目 平成25年8月15日(木)

C 球場 県営一宮運動公園

中京エンペラーボーイズ

予 備 日 平成25年5月26日(日)

小学生の部

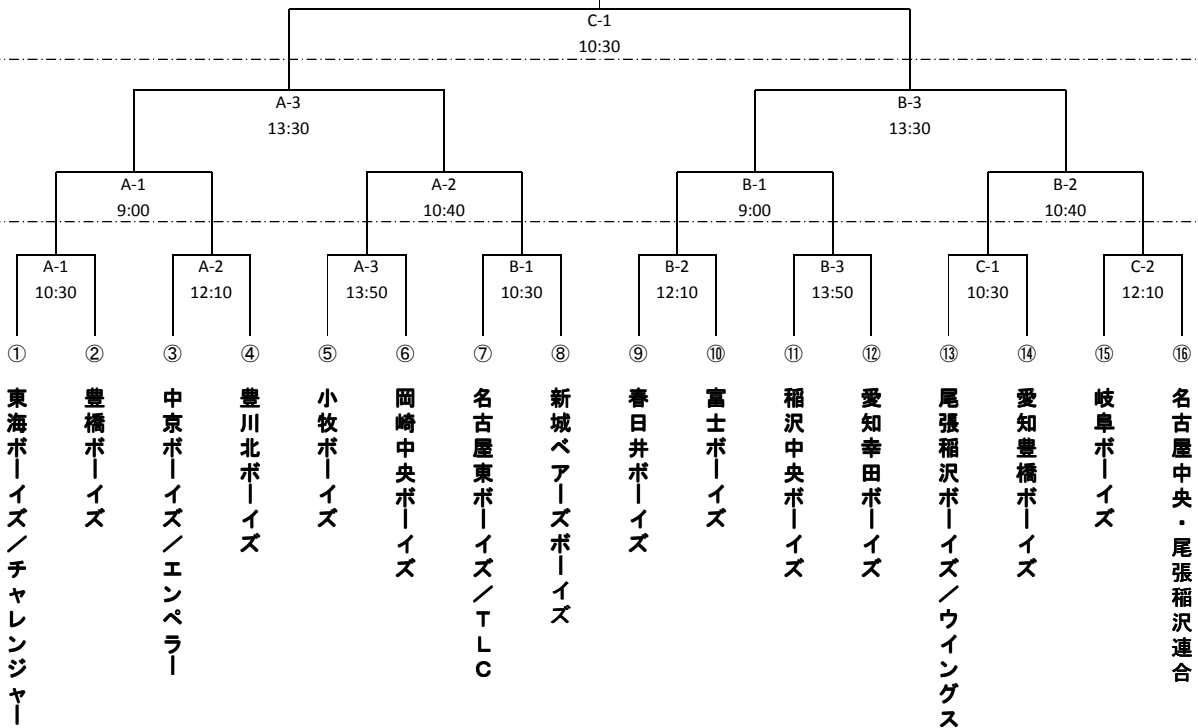
優勝

昨年優勝チーム:津ボーイズ

3日目

2日目

1日目



第19回ゼット旗争奪東海大会使用球場住所

【中学生の部】		
A	瑞穂運動公園野球場	名古屋市瑞穂区山下通り5-1
B	【三州瓦】鶴弥グラウンド	知多郡阿久比町大字矢高字西ノ台1-1
C	アポロスタジアム	岐阜県安八郡輪之内町中郷新田1470
D	知多高校グラウンド	知多市金沢大知山1
E	春日井市民球場	春日井市明知町463-1
F	トヨタ健保グラウンド	豊田市篠原町太郎迫33-2
G	瀬戸市民球場	瀬戸市上本町1
H	刈谷球場	刈谷市城町1丁目49番地
H*	守山吉根グラウンド	名古屋市守山区吉根字小屋前

【小学生の部】		
A	口論義グラウンド	日進市北新町西口論義323-8
B	志段味スポーツグラウンド	守山区大字下志段味字生下り2287-1
C	県営一宮運動公園	一宮市千秋町浮野西望戸

愛知小牧ボーイズ/E・X

代表	糸井 淳二
監督	近藤 信之
コーチ	山口 祐
マネージャー	岩切 利仁
10	主将 坂 駿之介 3年
1	千手 翔太 3年
2	落合 航大 2年
3	伊藤 広人 3年
4	内藤 圭貴 3年
5	服部 定司 3年
6	長谷川 輝人 3年
7	藤田 健真 3年
8	早稲田 奨 3年
9	新山 大和 3年
11	中山 貴文 3年
12	松岡 幹也 2年
13	伊藤 龍介 2年
14	岡田 朋也 2年
15	杉本 大和 2年
16	矢橋 航 2年
17	若林 大輔 2年
18	吉川 隼矢 2年
19	村瀬 集太 2年
20	出原 大雅 2年

福井東ボーイズ

代表	土田 英邦
監督	小林 浩一
コーチ	西井 浩
マネージャー	杉山 真浩
1	主将 小林 健悟 3年
3	横山 翔太 2年
6	高島 真 2年
7	三上 哲平 1年
8	今出 力斗 2年
11	山室 飛翔 3年
15	土田 進太郎 2年
16	山北 魁士 2年
19	高村 浩平 2年
22	石田 大輝 2年
23	高島 陽太 1年
26	粟井 大喜 2年
56	谷川 剛勇樹 3年

中京ボーイズ

代表	小山 信彦
監督	福長 博幸
コーチ	清岡 明
マネージャー	橋本 伸仁
4	主将 中谷 磨空 3年
1	木村 成道 3年
2	寺澤 大樹 3年
3	黒田 智弘 3年
5	二村 旬 3年
6	山口 優 3年
7	藤井 祐斗 3年
8	佐々木 祐斗 3年
9	谷口 勇太郎 3年
10	恒川 剛幸 3年
11	菅沼 涼 2年
12	金川 広夢 2年
13	浅野 悠冴 2年
14	浅井 雄大 2年
15	加藤 航希 2年
16	横井 勇基 2年
17	石原 迅 2年
18	丹後 涼 2年
19	西谷 優志 2年
20	大石 哲也 2年

尾張ボーイズ/ウイングス

代表	渡会 武則
監督	小林 俊哉
コーチ	竹内 俊二
マネージャー	後藤 久司
56	主将 金田 見捷 3年
1	伊藤 綾剛 3年
3	山田 周輝 3年
4	大野 陸希 3年
5	則竹 宏紀 3年
10	一ノ瀬 裕太 3年
15	浅野 泰久 3年
17	安住 太聖 3年
18	石原 大雅 3年
19	鈴木 英治 3年
20	三輪 優都 3年
30	植田 健史 3年
31	泉 ヒカル 3年
33	向井 祐貴 2年
34	稲垣 満帆 3年
42	加藤 大智 3年
47	安井 毅 3年
51	伊藤 淳也 3年
55	小林 完 3年

伊勢ボーイズ

代表	廣垣 明紀
監督	羽根 源紀
コーチ	北村 好久
マネージャー	栗原 孝行
3	主将 池田 勇祐 3年
1	森本 晃世 3年
2	広 翔悟 3年
4	村林 昂紀 3年
5	久保田 雄大 3年
6	寺尾 陸 3年
7	辻 綾太 3年
8	濱田 大輔 3年
9	五十子 祿晃 3年
10	三宅 航太 3年
11	松井 大夢 3年
12	石橋 滉平 3年
13	大西 海史 3年
14	鶴田 男 3年
15	亀井 康太 3年
16	齋藤 憲生 3年

東海ボーイズ/チャレンジャー

代表	川原 直明
監督	山崎 俊彦
コーチ	脇山 広光
マネージャー	喜多 崇
33	主将 佐藤 勇基 3年
7	加藤 功太郎 3年
17	衣川 凌成 3年
23	鈴木 元貴 3年
28	早川 博之 3年
32	辻 一步 3年
36	立野 和明 3年
37	久保 大地 3年
39	伊藤 滉己 3年
41	新美 啓太 3年
48	松本 仁 3年
52	鳥居 大輔 3年
54	川崎 孝平 3年
57	梶野 稜 3年
62	喜多 陽平 3年
63	水貝 光汰 3年
64	矢田 維吹 3年
81	舟橋 颯太 3年
88	金山 玲士 3年
91	上野 優也 2年

名古屋名南ボーイズ

代表	栗田 昌彦
監督	園田 健一郎
コーチ	豊永 徳昭
マネージャー	小栗 洋一郎
7	主将 西島 一翔 3年
5	植村 亮哉 3年
8	富永 空 3年
10	奥田 隼平 3年
11	川津 兼信 3年
15	紙谷 征丸 3年
16	山下 滉輝 3年
17	後藤 公暢 2年
18	森 博人 3年
20	佐藤 良維 3年
25	鬼頭 一成 2年
26	大国 達貴 3年
30	霧見 直大 3年
36	藤井 貢己 3年
39	岩野 優也 3年
45	戸松 瑞帆 3年
47	長谷川 尚希 2年
51	早川 翔大 2年
58	曾我 光 2年
68	作田 駿 3年

揖斐本巣ボーイズ

代表	国枝 義孝
監督	露木 弘道
コーチ	南 昭裕
マネージャー	井上 政吏
10	主将 宗宮 誠弥 3年
1	神山 大樹 3年
3	中野 智貴 3年
5	谷上 慎之介 3年
6	諏訪 祥輝 3年
8	高橋 優太 3年
11	井上 勝貴 3年
13	松久 隼也 3年
14	大野 一輝 3年
15	大山 丈一郎 3年
18	藤井 拓弥 3年
21	渡邊 諒 3年
22	近藤 瑠威 3年
23	児島 充拓 3年
24	田中 雅彦 3年
27	杉山 大河 3年
28	川村 誓哉 3年
52	河原 大将 3年
75	久保田 元 3年
99	山本 雅貴 3年

名古屋緑ボーイズ

代表	福間 保夫
監督	内藤 清貴
コーチ	亀山 透
マネージャー	吉田 鋳一
17 主将	松浦 良亮 3年
1	礎 僚我 3年
2	渡辺 大貴 3年
3	磯部 佑真 3年
5	森田 一輝 3年
6	松本 連 3年
8	加藤 潤之介 2年
10	松井 悠人 2年
11	宮崎 峻太 2年
12	大高 健士朗 2年
15	原國 空 3年
20	山本 敦也 3年
22	松岡 和輝 3年
26	中村 一貴 2年
31	吉田 凌太 3年
38	橋 亮介 3年
42	山内 雄矢 3年
51	岩戸 優樹 3年
55	森田 寛介 2年
72	白石 舜 3年

滋賀草津ボーイズ

代表	高野 実好
監督	山元 篤史
コーチ	加納 隆
マネージャー	川内 伸康
42 主将	森田 丈一郎 3年
0	中島 悠大 3年
4	宮下 裕輝 2年
6	村上 順哉 2年
8	吉永 直哉 3年
11	山本 祥貴 2年
14	森田 力樹 3年
18	矢部 航太 2年
27	藤田 大輔 3年
30	山田 篤史 3年
33	濱田 将輝 3年
41	中島 俊介 3年
51	奥村 欣史 2年
52	石田 翔大 3年
54	神田 航志 2年
55	木内 翼 3年

愛知守山ボーイズ

代表	横井 博
監督	池田 和雄
コーチ	水谷 元也
マネージャー	石原 正明
10 主将	水谷 泰輔 3年
0	松本 陸 3年
1	飯田 拓也 3年
2	知崎 祥大 3年
7	市原 宙翔 3年
8	山越 崇史 3年
9	伊藤 隆登 3年
11	村上 大智 3年
15	大津 佳都 3年
17	平湯 皓基 3年
18	渡部 雄右 3年
19	内田 雄大 3年
23	三澤 宗汰 3年
31	内村 広大 3年
48	平川 竜太郎 3年
55	石原 祐斗 3年
61	松岡 翔梧 3年

愛知尾州ボーイズ

代表	脇田 勝
監督	藤川 正樹
コーチ	星野 光長
マネージャー	尾関 利忠
7 主将	廣田 颯輔 3年
2	北山 謙太郎 3年
4	南谷 圭一郎 3年
8	福田 大和 3年
10	大脇 涼雅 3年
11	初祖 晋太郎 3年
12	玉置 昂己 3年
15	富川 公貴 3年
16	竹田 健人 2年
19	森川 祐貴 3年
23	和田 成永 3年
25	前田 貴斗 3年
27	栗原 健 3年
28	池口 太一 3年
29	津田 峻平 3年
32	村上 遼 3年
34	二村 和樹 3年
36	向井 悠人 2年
44	小野 峻平 3年
56	二村 太基 2年

岐阜中央ボーイズ

代表	戸本 善郎
監督	吉口 晶
コーチ	脇田 博之
マネージャー	井川 佳範
59 主将	井川 翔 3年
2	和田 章宏 3年
6	藤田 龍 3年
7	児玉 智哉 3年
11	松原 侑生 3年
12	田宮 知幸 3年
19	鷺見 昂郎 3年
21	山賀 雅之 3年
25	布施 智哉 3年
26	鷺見 耕八 3年
32	村瀬 聖 3年
55	宮田 尚悟 3年
57	山本 昂介 3年
58	白村 和樹 3年
62	上村 海冬 3年
63	河島 宏真 3年
65	平林 毅郎 3年
66	丹羽 巧 3年
67	田中 翔 3年
75	今村 洸揮 3年

愛知瀬戸ボーイズ

代表	加藤 元和
監督	鈴木 正秀
コーチ	加藤 辰也
マネージャー	小林 一巳
10 主将	風岡 賢汰 3年
1	瀬戸 創太郎 3年
2	水越 健太 3年
3	戸田 拓 3年
4	鬼頭 孝明 3年
5	小林 駿 3年
6	浅野 功暉 3年
7	森 康博 3年
8	新屋 翔梧 3年
9	葛山 大介 3年
11	楠瀬 大樹 3年
12	加藤 碩 3年
13	村田 裕哉 3年
14	上野 真由季 3年
15	大野 草太 3年
16	西村 航 3年
17	阪本 悠大 3年
18	則竹 佑哉 3年
19	原田 涼 3年
20	田中 颯 2年

滋賀野洲ボーイズ

代表	後藤 均
監督	原田 政美
コーチ	松岡 裕介
マネージャー	吉海 直人
3 主将	中川 皇太郎 3年
1	山本 千豊 3年
2	西村 舜 3年
4	村林 優 2年
5	本村 拓磨 3年
6	藤野 尋也 3年
7	北中 峻志 3年
8	辻 啓人 3年
9	伴 祐弥 3年
10	荒木 亮太郎 3年
11	上田 蓮 2年

愛知木曾川ボーイズ

代表	大迫 英紀
監督	鈴木 俊雄
コーチ	早瀬 和也
マネージャー	原田 英明
1 主将	山野 雄大 3年
4	神田 廉 2年
5	馬場 智也 3年
6	田中 天基 3年
7	野々垣 岬 2年
8	加藤 優周 3年
10	小寺 海大 3年
11	名古屋 凌 2年
14	塚本 眞之 3年
15	山口 雄大 3年
17	上野 雄登 2年
18	原田 英路 3年
20	佐藤 智仁 2年
27	川口 理玖 1年
30	吉元 翔生 1年
31	松岡 竜生 1年
32	後藤 大喜 1年
34	三木 理久哉 1年
36	武内 亮介 1年
37	河内 翔吾 1年

愛知知立ボーイズ

代表	小出 健介	
監督	伊藤 太一	
コーチ	余語 弘樹	
マネージャー	近藤 秀和	
6	主将 栗田 侑弥	3年
1	佐野 凱斗	3年
2	野畑 航平	3年
3	宮本 悠大	3年
4	竹内 一貴	3年
5	余語 皓揮	3年
7	河田 直輝	3年
8	加藤 諒	3年
9	酒井 翔矢	3年
10	加藤 光一	3年
11	梅林 研心	3年
12	澤田 恭尚	3年
15	角谷 勇太	3年
16	土屋 拓磨	3年
17	梅村 康平	3年
18	近藤 礼以次	3年
19	船橋 拓斗	3年
23	小出 翔大	3年
24	大西 瞳輝	3年
26	大善 洋平	3年

磐田ボーイズ

代表	鈴木 清	
監督	内藤 雅人	
コーチ	青島 正人	
マネージャー	伊藤 真徳	
26	主将 鈴木 悠真	3年
1	相羽 翔太	1年
4	小池 悠斗	3年
5	小栗 裕貴	2年
6	岡本 将直	3年
7	久保田 紘旗	1年
8	匂坂 航士	2年
12	鈴木 響将	3年
13	山本 真総	1年
19	伊藤 将輝	2年
21	澤中 雄斗	3年
23	鴨藤 功武	3年
24	高尾 能克	3年
25	腰原 光輝	2年
27	木下 将吾	1年
31	川合 夏裕	1年
45	余語 拓海	2年
52	萩野 洋平	3年
53	鈴木 太輔	3年
54	石塚 達也	3年

愛知知多ボーイズ

代表	岡本 彰司	
監督	齋藤 範彰	
コーチ	飯岡 幸一	
マネージャー	後藤 晃	
7	主将 越智 麻暉	3年
1	村上 晴哉	3年
2	菅 貴裕	3年
3	吉良 直輝	3年
4	中野 悠也	3年
5	中川 竜一	3年
6	長屋 省吾	3年
10	三重野 天太	3年
11	後藤 友綺	3年
12	長友 一馬	3年
13	森 泰誠	3年
15	大西 健斗	3年
16	山本 修平	3年
17	中川 涼成	3年
18	速水 大貴	3年
20	近藤 茉和	3年
23	牛尾田 竣介	3年
24	大森 康輝	3年
31	松井 恵大	3年
37	石橋 裕太	3年

大垣ボーイズ

代表	宮部 博幸	
監督	足立 泰哲	
コーチ	野村 貴臣	
マネージャー	三谷 智代	
27	主将 吉田 竜平	3年
1	秋江 諒摩	2年
2	菱川 剛志	3年
3	早野 宏紀	3年
5	藤岡 祐貴	3年
7	老田 智貴	3年
8	野原 隆世	3年
11	長谷川 湧太	3年
21	三谷 周	3年
25	田上 博之	3年
31	竹中 栄滋	3年
34	岩見 薫志	3年
40	小寺 拓	3年
49	田丸 陽大	3年
55	金森 悠人	2年

相模ボーイズ

代表	月館 一二	
監督	江成 立夫	
コーチ	山本 聡一	
マネージャー	林 義彦	
2	主将 長岡 爽悟	3年
1	秋吉 将汰	3年
3	後藤 魁	3年
4	服部 哲平	3年
5	仲田 恵南	3年
6	岡島 寛	3年
7	林 健太郎	3年
8	山本 大貴	3年
9	宇治田 蒼	3年
10	中嶋 優斗	3年
11	西川 黎	3年
12	大木 拓真	3年
13	三枝 潤一郎	3年
14	片瀬 宙志	3年
15	川上 智大	3年
16	原田 健太	3年
17	奥山 哲矢	3年
18	小川 岳人	3年
19	関野 智也	3年
20	霧生 智稀	3年

名古屋北東ボーイズ

代表	林 日出夫	
監督	牧田 勉	
コーチ	大石 豊	
マネージャー	富田 雄一	
10	主将 高木 舜	3年
1	白馬 大嗣	1年
2	細江 倫太郎	1年
3	浜本 尚輝	3年
5	大澤 龍馬	3年
6	萱野 輝	1年
7	加藤 雅大	3年
8	福井 陸	1年
11	真弓 凌哉	1年
12	安達 翔	3年
15	下田 航輔	3年
18	岩崎 巧真	3年
19	水野 匠	3年
22	村田 康治	3年
23	松岡 奎佑	3年
24	朝倉 論	1年
28	山岡 駿介	3年
34	持田 晃希	3年
47	伊藤 大智	3年

春日井ボーイズ

代表	荒川 達哉	
監督	澤野 肇	
コーチ	福井 節	
マネージャー	東郷 幸治	
10	主将 太田 祐斗	3年
1	田中 雄介	3年
2	東郷 凌大	3年
3	舟越 文哉	3年
4	清水 竜作	3年
5	早瀬 一真	3年
7	糸井 隆貴	3年
8	林 樹希也	3年
9	舟橋 到真	3年
11	西岡 哲平	3年
12	小野 隼大	3年
13	湯浅 敬司	3年
14	中村 美仁	3年
16	小林 竜也	3年
17	栗野 隆太郎	3年
18	西部 洋平	3年
19	田中 和明	3年
20	山田 浩平	3年
22	夏堀 陸	3年
23	新実 拓大	3年

名古屋ボーイズ/フレンズ

代表	奥井 准一	
監督	水谷 孝	
コーチ	山根 律夫	
マネージャー	三好 邦彦	
20	主将 三好 涼太	3年
0	西川 悠斗	3年
10	佐藤 大地	3年
13	三浦 匡喬	3年
16	中村 勇気	3年
18	西川 雄斗	3年
21	伊藤 廉	3年
23	渡辺 毅大	3年
24	長良 夏芽	3年
27	林 海斗	3年
34	大西 一輝	3年
37	岡田 宙	3年
38	伊藤 淳	3年
40	岡迫 敦輝	3年
44	村西 聖	3年
45	鵜飼 尚人	3年
59	上村 剛輝	3年
82	三浦 陸人	3年
88	長友 勇磨	3年
99	高橋 徹晟	3年

新城ベアーズボーイズ

代表	夏目 宗幸
監督	荒木 晋二
コーチ	横山 喜久男
マネージャー	大原 啓輔
5	主将 河合 大輔 3年
4	橋口 雅矢 3年
6	竹内 琢真 3年
11	稲見 孔士朗 3年
13	荒木 勇伍 3年
15	柏原 優太 3年
17	定盛 友紀 3年
19	浅見 奎介 3年
22	澤田 峻 3年
23	長坂 泰輝 3年
27	本田 蓮汰 3年
32	林 由真 3年
35	建部 歩 3年
37	小西 慶延 3年
39	牧野 海斗 3年
46	山本 達也 3年
48	福住 将大 3年
52	田中 章裕 3年
53	鈴木 俊次郎 3年
65	菅沼 俊喜 3年

三好東郷ボーイズ

代表	鳥居 鎌一
監督	白澤 憲一
コーチ	安達 豪也
マネージャー	水野 耕司
48	主将 野々山 真矢 3年
0	蓮沼 信之助 3年
3	玉越 裕基 3年
9	加藤 宏紀 3年
15	塚本 幸作 3年
22	山口 将宏 3年
23	永井 雄基 3年
26	伊東 豪 3年
28	原口 元樹 3年
34	荻野 将伍 3年
35	菅沼 椋友 3年
46	前田 峻哉 3年
47	黍野 景介 3年
51	櫻井 恵斗 3年
53	板谷 海生 3年
56	太田原 拓也 3年
65	近藤 生麻 3年
66	大橋 悠真 3年
88	河合 万葉 3年
99	柴田 魁人 3年

豊田ボーイズ

代表	田畑 良一
監督	川上 竜哉
コーチ	瀬谷 博之
マネージャー	津江 幸夫
14	主将 高柳 大志 3年
4	杉本 昂介 2年
5	杉本 龍星 3年
7	日下部 友飛 3年
8	畠中 善輝 1年
9	野村 大輔 3年
11	鈴木 拓 2年
13	竹内 和紀 3年
15	高橋 歩武 2年
17	倉地 世将 3年
27	野依 壘人 2年
29	中根 良介 2年
32	藤原 大輝 2年
38	渡辺 享介 3年
55	仲谷 秀斗 3年
56	山田 翔太 3年
58	大矢 聡貴 3年

湖南ボーイズ/ビッグ

代表	池元 富夫
監督	木元 竜児
コーチ	橋本 佳典
マネージャー	西野 朝子
1	主将 上野 純貴 3年
2	吉岡 凌太郎 3年
3	安永 聖也 3年
4	浅沼 優斗 3年
5	秋山 和徳 2年
6	向嵐 心 3年
7	西野 秀隆 3年
8	黒住 海希 3年
9	木元 寿以季 3年
10	雲 将貴 2年
11	堂國 新 2年
12	長谷部 裕翔 2年
13	宮地 大起 2年

松阪ボーイズ

代表	尾上 智也
監督	焼谷 一浩
コーチ	中森 裕哉
マネージャー	松原 秀樹
7	主将 油谷 聡太 3年
5	栗野 圭一郎 2年
8	尾間 俊介 3年
10	佐藤 大地 2年
12	堀内 大輔 2年
15	下谷 航一朗 3年
19	不殿 侑我 3年
20	野呂 悠大 3年
21	仲谷 樹二亜 3年
23	村谷 明宣 3年
24	田中 夕貴 3年
26	丸山 雄大 2年
28	小原 生幹 3年
29	岡野 真治 3年
30	高瀬 功一 3年
31	積木 宗一郎 2年
47	稲本 裕太 2年
51	西山 裕介 2年
53	登 悠一 3年
55	大原 光陽 2年

東名古屋ボーイズ

代表	千田 知弘
監督	伊藤 泰憲
コーチ	中島 聖
マネージャー	井上 武彦
32	主将 辻野 翼 3年
2	鈴木 崇弘 3年
3	山内 奨太 2年
8	柴田 一誠 3年
9	福浦 健人 2年
10	吉村 麗音 3年
11	蔭山 義明 3年
15	森 隆太郎 3年
16	加納 阜 3年
17	武田 祥吾 3年
19	加納 瑞基 3年
22	山田 凌平 3年
25	山本 大輝 3年
26	中島 祐基 2年
30	住 雄磨 3年
31	成瀬 大星 3年
34	熊崎慎太郎 2年
41	土田 光祐 3年
55	中川 昇 3年
77	瀧瀧 航 2年

愛知江南ボーイズ

代表	臼井 利治
監督	森 猛
コーチ	臼井 直樹
マネージャー	林 茂
9	主将 林 剛輝 3年
1	吉永 陽哉 3年
2	岡崎 仁哉 3年
3	山内 智喜 3年
4	塚原 涼太 3年
5	駒田 翔紀 3年
6	浜島 良明 3年
7	日下 滉貴 3年
8	鈴木 雄大 3年
10	小西 慶治 3年
11	平田 龍馬 2年
12	小笠原 大輝 3年
13	佐藤 智紀 3年
14	倉田 憲伸 3年
15	林 大誠 3年
16	森本 優斗 2年
17	白木 遼 3年
18	石田 涼介 2年
19	渡邊 拓己 2年
20	横山 香穂 1年

愛知津島ボーイズ

代表	片岡 格周
監督	佐藤 善保
コーチ	国森 由剛
マネージャー	中野 浩光
2	主将 伊東 由樹 3年
1	松井 駿 3年
3	乙須 将晴 3年
4	多田 樹史 3年
5	林 新 3年
6	大橋 将希 3年
7	梅本 拓実 3年
8	大野 真聖 3年
9	佐藤 大河 3年
10	生川 飛向 3年
11	小久保 尚輝 3年
12	森屋 流 3年
13	中村 颯 3年
14	小出 達也 2年
15	原 正幸 2年
16	角田 龍太 2年
17	柴田 卓也 2年
18	川口 正悟 2年
19	大澤 友哉 2年
20	大上 晃生 2年

横浜泉中央ボーイズ

代表	新原 力
監督	山本 和章
コーチ	羽太 健一
マネージャー	青木 健一
6	主将 中山 崇 3年
1	村瀬 朝飛 3年
2	本荘 仁也 3年
3	金子 琢真 3年
4	幸田 和也 3年
5	渡辺 賢人 3年
7	伊藤 拓哉 3年
8	平沼 魁人 3年
9	井上 邦美 3年
10	暈 凜太郎 3年
11	窪田 蓮 3年
12	高橋 健士郎 2年
13	松本 雄大 2年
14	西部 駿 2年
15	青木 海燈 2年
16	山下 悠大 2年
17	小川 北斗 3年
18	角守 亮祐 3年
19	西出 智哉 2年
20	野口 陽大 2年

名古屋名東ボーイズ

代表	梅村 仁司
監督	明石 英隆
コーチ	竹村 和久
マネージャー	高桑 満
3	主将 清水 龍太 2年
4	大岩 竜之介 2年
5	安藤 晴雅 2年
7	伊藤 教徳 2年
8	五十嵐 誠 2年
10	高桑 直貴 3年
12	林田 長政 2年
14	加藤 伸 2年
20	多賀 圭洋 3年
21	馬淵 将宏 3年
27	吉田 圭佑 1年

愛知長久手ボーイズ

代表	小野寺 賢治
監督	高見 至
コーチ	赤間 大輝
マネージャー	小林 正俊
6	主将 那須 雄斗 3年
1	安藤 和樹 2年
2	今井 翔平 3年
3	山内 裕貴 3年
5	宮永 蓮 3年
7	市川 翔悟 3年
8	加藤 朋也 3年
11	前田 剛志 2年
15	渡辺 楓己 2年
16	松島 天士 2年
19	中村 一成 2年
23	佐々木 陸都 2年
25	高江 一希 2年
29	酒井 杏介 3年
33	堀川 壮一朗 2年
34	駒月 裕紀 2年
41	伊藤 颯汰 2年
42	中村 高耀 2年
51	永嶋 太一 2年
56	井下 郁弥 3年

愛知刈谷ボーイズ/セントラル

代表	阿部 隆則
監督	西川 浩司
コーチ	村瀬 雅士
マネージャー	奥村 智浩
5	主将 保崎 亮佑 3年
0	鈴木 健心 3年
1	杉浦 幸吉 3年
2	碓井 陸矢 3年
3	岡井 佑宇 3年
6	五味 周祐 3年
7	佐藤 雄太 3年
8	真鍋 拓翔 3年
9	児玉 悠暉 3年
10	石田 航平 3年
11	依田 健介 3年
12	阿部 真人 3年
13	古澤 達也 3年
14	近藤 隼人 3年
15	神谷 将成 3年
16	多田 玲翔 3年
17	遠藤 航太 3年
18	高井 開夢 3年
20	石川 悠来 3年
21	真鍋 尚翔 3年

愛知ボーイズ/パワーズ

代表	服部 省三
監督	真野 俊樹
コーチ	平井 健樹
マネージャー	里 貴之
99	主将 加藤 正一朗 3年
0	沖吉 優太 3年
1	井野 泰成 3年
3	小原 篤輝 2年
4	川島 脩平 2年
5	佐々木 拓真 3年
6	中村 公之 3年
7	加藤 大一 3年
10	酒井 克実 3年
11	細川 嵩留 2年
15	青山 大悟 3年
17	水野 皓介 3年
18	國田 穰次 2年
23	篠原 光 2年
24	平井 颯 2年
25	大庭 健太郎 3年
47	山田 瑛大 2年
77	木村 颯汰 2年

石川兼六ボーイズ

代表	岡部 裕樹
監督	奥谷 和也
コーチ	中村 里恭
マネージャー	前田 克己
12	主将 稲垣 良祐 3年
9	福嶋 柗人 2年
11	山崎 元気 3年
13	橋場 泰一 3年
14	穴田 淳也 3年
15	櫻井 剛義 3年
17	入口 颯太 2年
18	大島 慶之 2年
19	南 龍斗 2年
20	中森 智哉 2年
21	大谷 祐介 2年
22	寺田 優也 2年
23	久岡 直樹 2年
24	岩永 涉 2年
25	北野 旭 2年
26	川畑 駿斗 2年

名古屋富士ボーイズ/ファイターズ

代表	中村 正之
監督	柳川 豊澤
コーチ	川上 忠
マネージャー	大池 達也
62	主将 谷口 友耶 3年
2	松岡 憲伸 3年
5	小森 魁都 3年
6	氏川 蒼 3年
10	及川 雄大 3年
28	小関 弘二 3年
30	古家 佑樹 3年
34	高田 拓海 3年
43	兼松 佳汰 3年
45	伊藤 憲和 3年
46	大澤 賢将 3年
47	川上 泰介 3年
59	大池 晃司 3年
61	神野 輝 3年
65	浅井 大輝 3年
66	早野 晨 3年
67	高岡 岳玄 3年
69	長野 光祐 3年
70	生駒 憲太郎 3年
76	佐古口 将成 2年

稲沢中央ボーイズ

代表	伊藤 勝博
監督	佐治 靖生
コーチ	坂口 裕義
マネージャー	魚住 寿巳雄
14	主将 魚住 尚矢 3年
1	木下 諒哉 3年
2	樋口 大雅 3年
3	境 公稀 3年
4	佐治 正都 3年
5	横山 佑樹 3年
6	稲垣 利磨 3年
7	鈴木 皓也 3年
9	長谷川 晃也 3年
10	山下 龍之介 3年
12	古橋 登 3年
13	大澤 ジャン 3年
15	加藤 慧 3年
16	澤江 優希 3年
17	松本 拓之 3年
18	牧 丈一郎 3年
19	蛭沢 希月 3年
20	木全 開 3年
23	竹山 颯人 2年
33	加藤 正太郎 2年

穂の国ボーイズ

代表	佐藤 正裕
監督	酒井 雅喜
コーチ	村上 哲治
マネージャー	中町 聡
2	主将 渡邊 豪 3年
1	山重 慶葉 3年
7	中村 龍介 2年
14	広瀬 智哉 3年
15	鈴木 星也 3年
16	一色 凌雅 3年
17	菰田 晴香 3年
18	大蔵 豪人 3年
19	今泉 公孝 2年
20	谷田 椋 3年
21	奥平 成哉 3年
22	渡邊 大勢 3年
23	田中 亮汰 3年
25	長谷川 侑汰 3年
34	三輪 哲士 3年
41	田中 健斗 3年
45	井川 修吾 3年
49	堀川 空良 3年
55	川崎 歩夢 2年
87	矢野 元樹 3年

東海ボーイズ

代表	徳浪一雄
監督	志賀裕一
コーチ	仲林将彦
マネージャー	本村浩二
7	主将 加藤涼太郎 6年
2	指原丈翔 5年
3	本村開征 6年
4	有村塁 5年
5	齋藤優心 5年
6	佐瀬吏 5年
12	田口祥也 6年
16	中橋瞭 5年
18	松本晃 5年
25	近藤侑祐 4年
26	本村菜緒 4年
27	有村真明優 5年
52	加藤由宇汰 5年
8	溝口琢技 3年
9	中橋慶 3年
28	猪飼一斗 3年
1	藤田悠矢 2年

豊橋ボーイズ

代表	丹羽 英之
監督	佐々木 幸一
コーチ	野村 宗昭
マネージャー	鎗光 真利
1	主将 北河 亨真 6年
2	杉浦 大斗 5年
3	上杉 虎流 5年
4	山下 成章 6年
6	梅原 昂志 5年
7	大羽 陽星 5年
8	野村 宗平 5年
10	佐藤 秋雅 3年
11	田中 大誠 6年
12	梅原 捷吾 3年
13	夏目 朝陽 4年
14	前田 達哉 5年
15	内木場 蓮 4年
18	知念 信斗 3年
21	原岡 龍世 4年
22	兒玉 斗吾 3年
27	片 優駿 4年
41	鎗光 陽斗 3年

中京ボーイズ/エンペラー

代表	河村好美
監督	佐々木賢司
コーチ	吉本尚史
マネージャー	永井 守
6	主将 小柳海晴 6年
0	後藤裕輝 6年
1	永井 元 6年
2	川本 光輝 5年
3	田中玄人 4年
4	紙谷 崇司 5年
5	三浦伸明 4年
7	中山礼都 5年
11	浅井颯菜 5年
14	吉本侑平 6年
15	安井正真 4年
18	佐藤啓介 6年
21	小川凌弥 6年
24	曾根颯二 5年
29	平田 響 5年
30	長谷川裕也 5年
31	牧野壮馬 6年

豊川北ボーイズ

代表	坂本 貴司
監督	本田 恒幸
コーチ	藤井 健太
マネージャー	小林 政典
1	主将 白井 悠介 6年
2	岩原 奨真 6年
3	近藤 大暉 6年
5	藤原 柚輝 6年
6	小林 大騎 6年
7	山口 佑大 6年
8	内永 玲央 6年
9	奥山 拓郎 6年
10	神谷 航志 6年
11	小林 駿平 6年
12	柴田 歩夢 5年
13	藤井 永吉 3年

小牧ボーイズ

代表	内野 人嘉
監督	吉田 一正
コーチ	石原 信幸
マネージャー	水野 俊彦
7	主将 加藤 大樹 6年
2	小川 温大 6年
3	高橋 岳 6年
5	正辻 健人 6年
6	児玉 和紀 5年
8	藤本 幸志朗 4年
10	足立 優斗 5年
11	杉本 恭一 6年
13	安井 彪文 6年
25	今野 智巴 6年
29	横田 晴 5年
9	足立 遼斗 2年
30	八岡 陽斗 3年

岡崎中央ボーイズ

代表	加藤 丈司
監督	森 公孝
コーチ	柴田 宏治
マネージャー	田之畑 浩
1	主将 太田 龍輝 6年
2	柴田 翔太 4年
3	森 虎太郎 6年
4	三宅 大地 6年
5	永野 俊也 4年
6	田之畑 日向 6年
7	甲斐 斗晶 6年
8	小川 晃平 6年
9	星 輝 6年
10	太田 龍聖 5年
11	横山 晨 4年
13	川合 健斗 5年
14	吉本 晶哉 6年
16	前原 広大 3年
31	建部 秀一郎 6年

名古屋東ボーイズ

代表	水野 敏宏
監督	林 繁実
コーチ	山本 靖
マネージャー	小菅 幹雄
17	主将 渡辺 最斗 6年
0	竹内 佑太朗 4年
1	田澤 徹汰 4年
2	小菅 壘 4年
3	高橋 奈央 6年
6	田邊 満天 4年
7	竹平 光聖 4年
8	山本 啓暉 6年
11	山本 雄大 6年
13	木崎 武人 4年
15	林 泰成 5年
16	小笠原 圭吾 6年
22	池田 悠真 6年
23	森本 圭 6年
24	高橋 拓也 5年
26	三根 大斗 5年
31	斉藤 善諒 4年
55	矢澤 翔馬 4年

新城ベアーズボーイズ

代表	小笠原 伸吉
監督	小西 重文
コーチ	中村 久司
マネージャー	杉原 努
48	主将 杉原 駆 6年
11	金沢 憲次郎 2年
12	中根 暉斗 3年
13	石野 拍 3年
14	加藤 聖翔 5年
15	天野 侑省 4年
17	稲見 翔三郎 6年
18	河合 遥斗 3年
19	鈴木 竜太郎 6年
21	坂田 竜司 5年
24	金沢 進次郎 4年
25	遠山 佳成 3年
26	中川 大輔 4年
27	矢頭 武斗 5年
35	村瀬 光希 4年
36	萩平 隼也 5年
39	松井 克樹 5年
41	山内 聡 5年
45	中嶋 勇生 6年

春日井ボーイズ

代表	入野 松寿
監督	縄田 秀樹
コーチ	青山 昌平
マネージャー	野崎 高史
1	主将 森田 旭 6年
2	野崎 翔太 6年
3	松原 優介 6年
4	水野 竣介 6年
6	浅井 大翔 6年
8	伊藤 光祐 6年
9	有吉 志恩 6年
11	山田 俊陽 5年
12	山下 拓海 5年
13	山崎 大成 5年
14	中川 稜悟 5年
15	杉浦 友哉 5年
16	堀場 淳也 5年
17	長坪 晃太 5年
19	野崎 健太 4年
21	船橋 知聖 3年
22	廣田 大和 3年
23	林 大晴 3年
24	松原 和音 3年
25	松原 右京 3年

富士ボーイズ

代表	瀧澤浩行
監督	鈴木寿一
コーチ	岩間秀司
マネージャー	伽場尚之
6	主将 大川 竜志 6年
1	野中 大雅 4年
2	野田 彪雅 4年
3	井口 大輔 5年
7	伽場 結羽 6年
10	大川 聖斗 1年
11	小野田 聖也 6年
15	望月 彩豊 6年
22	市川 允也 6年
24	浦川 拓也 6年
25	宮川 裕太 4年
30	田中 悠貴 6年

稲沢中央ボーイズ

代表	神部 滝男
監督	長尾 実
コーチ	伊藤 文博
マネージャー	佐治 敬之
1	主将 伊藤 聖悟 6年
2	横山 輝 6年
3	和手 隆将 6年
4	和手 康敏 4年
5	櫛田 理貴 4年
6	祖父江 綾馬 4年
7	小川 諒大 5年
8	西村 由暉 5年
9	倉見 啓吾 6年
10	祖父江 一馬 6年
12	栗山 廉史 5年
13	田口 竜 5年
14	服部 勇志 5年

愛知幸田ボーイズ

代表	澤村 幸伸
監督	持田 宏美
コーチ	鈴木 正勝
マネージャー	城間 健多
51	主将 澤村 拓望 6年
1	神之田 康也 3年
4	中田 陸偲 6年
6	土谷 陽太 6年
7	真野 泰成 6年
8	中村 康貴 5年
16	阿知波 紳士 5年
17	神之田 啓太 6年
18	持田 悠太 4年
19	杉浦 邑磨 3年
25	澤村 一稀 4年
33	落合 蓮 4年
88	柴田 快飛 6年

尾張稲沢ボーイズ/ウイン

代表	湯田 泰業
監督	白木 実
コーチ	永田 雄一
マネージャー	稲垣 草児
6	主将 石原 輝 6年
1	川渕 怜央 6年
2	大城 悠矢 6年
3	細井 陽平 5年
4	高泉 莞太 5年
5	堀川 隼人 6年
7	朝井 佑太郎 6年
8	小笠原 桜哉 6年
9	田中 裕大 6年
10	鍛冶園 健人 5年
11	土屋 将大 5年
12	田島 滉之輔 5年

愛知豊橋ボーイズ/ユニ:

代表	横山 正人
監督	日比野 智尚
コーチ	荒田 正次
マネージャー	白井 正利
27	主将 松山 大志 6年
1	富田 直弥 5年
2	荒川 豊 5年
3	梶 夢月 4年
4	梅村 虎之介 5年
5	神谷 誘希 4年
6	深溝 理空 4年
7	平山 椋生 6年
8	山中 皓貴 6年
10	平山 竣也 4年
16	山添 翔太 6年
17	白井 達也 6年
19	太田 一輝 3年
23	根木 貫汰 5年
28	大竹 徳征 4年
31	太田 輝 4年
51	坂神 真亜玖 6年
55	松山 天志 5年

岐阜ボーイズ

代表	山本 一利
監督	尾関 敏美
コーチ	木全 真一
マネージャー	小森 章喜
1	主将 澤 空蒼 6年
2	渡邊 桃子 6年
3	長屋 颯斗 6年
4	永井 康輝 5年
5	小島 拓大 5年
6	立木 大雅 5年
7	小森 悠貴 6年
8	永井 康生 6年
9	佐藤 佑城 6年
10	澤 宙蒼 4年
11	田口 貫太 4年
12	五島 未唯 5年

名古屋中央ボーイズ/ 尾張稲沢ボーイズ/ 連合軍

代表	山本 政雄
監督	西村 正裕
コーチ	小笠原 栄樹
マネージャー	鈴木 洋明
5	主将 田中 和磨 6年
7	高木 涼平 6年
8	岩松 輝季 6年
13	小林 駿太 5年
14	吉川 直希 5年
15	湯田 真生 4年
16	富田 琉輝 4年
17	犬飼 慎之介 4年
18	小笠原 大翔 4年
19	佐藤 泰綺 4年
20	田中 大翔 4年

プロが語る技と
道具のこだわり

原寸.com

検索

<http://gensun.com/>

31+134の理想形

ゼットは、契約選手31名、用具提供選手134名、総勢165名ものプロ野球選手から
発せられたさまざまなこだわりを集約した理想形をカタチにしています。

ZETT

☎0120-276-010 custinfo@zett.ne.jp <http://zett.jp/>
契約選手ならびに用具提供選手の契約は2011年11月現在のものです。