

第19回 日本少年野球(ボーイズリーグ)
スポーツニッポン旗争奪東海大会

スポーツ

【期 間】 平成26年4月5日(土)・6日(日)・12日(土)
 13日(日)

【開会式】 平成26年4月5日(土) 9時30分～ 森林公園第1球場
 (雨天の場合) 尾張旭スカイワードあさひ

【会 場】 森林公園第1野球場 平 島 球 場
 JR東海グランド 半 田 球 場
 瀬戸市民球場

■共催
 ■共催
 ■後援
 ■後援
 ■後援
 ■後援

スポーツニッポン新聞社
 (公財)日本少年野球連盟愛知県西支部
 毎日新聞社
 愛知県教育委員会
 半田市教育局
 (公財)日本少年野球連盟

開 会 式

平成26年 4月5日(土) 午前 9時30分～ 森林公園第1野球場

1. 来賓、役員、審判員整列
2. 選手入場
3. 国旗、連盟旗、大会旗掲揚
4. 開会宣言
5. 優勝旗返還、レプリカ授与
6. 大会会長挨拶
7. 来賓祝辞
8. 来賓紹介
9. 選手宣誓
10. 選手、来賓、役員、審判員退場
11. 始球式

閉 会 式

平成26年 4月 13日(日) 午後 3時30分～ JR東海硬式野球場

1. 来賓、役員、審判員、監督、コーチ整列
2. 選手整列
3. 成績発表、表彰
4. 大会会長講評
5. 来賓挨拶
6. メダル授与
7. 国旗、連盟旗、大会旗降納
8. 閉会宣言
9. 選手、来賓、役員、審判員、監督、コーチ退場

(公財)日本少年野球第19回スポーツニッポン旗争奪東海大会役員

大会会長	(公財)日本少年野球連盟愛知県西支部支部長	田上 駿
大会顧問	(公財)日本少年野球連盟 名誉会長	渡邊 滉
大会顧問	〃 会長	藤田 英輝
同	〃 副会長	福永 良夫
同	〃 副会長	関 康雄
大会相談役	〃 理事(中日本ブロック長)	惣田 敏和
同	〃 理事(中日本f副ブロック長)	中西 孝志
同	〃 理事待遇	出口 紀幸
同	〃 理事待遇	野口 正晴
同	〃 理事待遇	林 栄一郎
同	〃 顧問	疇地 欣則
同	〃 愛知県西支部選考委員長	竹内 教郎
同	〃 愛知県西支部相談役	深谷 博之
同	スポーツニッポン新聞社名古屋総局長	上田 俊哉
同	スポーツニッポン新聞社名古屋総局販売担当	加藤 義貴
同	毎日新聞中部本社販売部販売開発グループ	日比 正夫
同	毎日新聞中部本社販売部販売開発グループ	尾関 勲
大会委員長	(公財)日本少年野球連盟 愛知県西支部 企画運営局長	丹下 博義
大会運営委員長	〃 事業部長	片岡 格周
大会運営副委員長	〃 グランド調達委員長(副支部長)	白石 勝一
同	〃 事業副部長	湯田 泰業
大会総務委員	〃 事業部総務委員	野村 益世
大会事務局長	〃 事務局長	堀内 健
大会事務局次長	〃 事務局次長	千田 知弘
大会事務局	〃 事務長	藤原 和宏
大会会計委員長	〃 会計部長	脇田 勝
大会会計委員	〃 会計委員	湯田 敦子
大会広報委員長	〃 広報委員長(副支部長)	丹羽 正治
大会広報委員	〃 広報委員	内野 人嘉
審判委員長	〃 愛知県西支部審判長	臼谷 忍
審判副委員長	〃 愛知県西支部副審判長	水谷 三千男
同	〃 愛知県西支部副審判長	竹田 不二夫
大会運営委員	〃 愛知県西支部理事	重田 尚彦
同	〃 愛知県西支部理事	阿部 隆則
同	〃 愛知県西支部理事	大迫 英紀
同	〃 愛知県西支部理事	加藤 元和
同	〃 愛知県西支部理事	小出 健介
同	〃 愛知県西支部理事	山岸 昌弘
同	〃 愛知県西支部理事	小野寺賢治
同	〃 愛知県西支部理事	糸井 淳二
同	〃 愛知県西支部理事	横井 博
同	〃 愛知県西支部理事	服部 省三
同	〃 愛知県西支部理事	伊藤 勝博
同	〃 愛知県西支部理事	渡会 武則
同	〃 愛知県西支部理事	荒川 達哉
同	〃 愛知県西支部理事	川原 直明
同	〃 愛知県西支部理事	田畑 良一
同	〃 愛知県西支部理事	林 日出夫
同	〃 愛知県西支部理事	中村 正之
同	〃 愛知県西支部理事	奥井 准一
同	〃 愛知県西支部理事	福間 康夫
同	〃 愛知県西支部理事	梅村 仁司
同	〃 愛知県西支部理事	栗田 昌彦
同	〃 愛知県西支部理事	鳥居 鎌一
同	〃 愛知県西支部理事	神部 滝男
同	〃 愛知県西支部理事	入野 松寿
同	〃 愛知県西支部理事	徳浪 一雄
同	〃 愛知県西支部理事	河村 好美
同	〃 愛知県西支部理事	水野 敏宏
		山本 一利

第 19 回スポーツニッポン旗争奪東海大会規定

平成 26 年 4 月 5 日

- 1・1 チームの登録選手は 11 名以上 20 名以内とする。
- 2・出場選手は平成 26 年 4 月 5 日現在連盟へ登録済みの者に限る。
- 3・審査証は平成 26 年度発行のものとする。
- 4・登録選手および登録された監督、コーチ、マネージャーのみベンチに入ることができる。
但し各種登録証(監督、コーチ)及び審査証(選手)を携帯していない場合は、いかなる場合でもベンチには入れないが、監督、コーチは、試合開始までに間にあった場合は、審査のうえベンチ入りできる。
また、選手は試合終了までに間にあった場合は、その時点でベンチ入りを認める。
チーム責任者(代表/副代表)又はそれに準ずる者は、必ず本部席にいることとする。
- 5・組み合わせの若番号が 1 塁側のベンチ、後番号が 3 塁側のベンチに入る。但し、チーム責任者、監督、コーチは登録証を携帯すること。
- 6・監督(背番号 60)、コーチ(背番号 50)は選手と同じユニフォームを着用すること。
- 7・試合開始時刻 60 分前に試合場に到着し、所定の審査を受け、直ちにオーダー表を 5 部審判部に提出しなければならない。
- 8・オーダー表交換時に「監督、審判員立会いのもと」両キャプテンにより、先行、後攻をジャンケンで決める。
- 9・試合開始予定時刻までにチームがグラウンドに現れないときは、球団責任者と責任審判員が協議して没収試合を宣言することができる。
- 10・試合方法など
 - ・中学生の部
 - (1) 各試合は 7 回戦で行い、4 回終了をもって正式試合とする。試合成立後は試合開始から 2 時間を超えた場合、新しいイニングには入らない。また降雨や視界不良などにより試合続行が不可能となった場合、野球規則 4・11(d)により勝敗を決する。
同点の場合は最終回時点で出場していたメンバー全員の抽選とする。試合成立前に、上記の理由により試合続行が不可能になった場合は、サスペンデットゲームとする。
 - (2) 4 回終了時 10 点差、5 回終了時 7 点差の場合、コールドゲームとする。
 - (3) 7 回終了後、同点の場合は延長戦に入るが、延長 8 回(決勝戦は 10 回)あるいは試合開始から 2 時間(決勝戦は 2 時間 20 分)を超えては(どちらか早い方)新しいイニングに入らずタイブレーク方式を実施する。(競技に関する特別規則「タイブレーク実施細則」参照)
 - ・小学生の部
 - (1) 各試合は 6 回戦で行い、4 回終了をもって正式試合とする。試合成立後は試合開始

から1時間40分を超えた場合、新しいイニングに入らない。また降雨や視界不良などにより試合続行が不可能となった場合、野球規則 4・11(d)により勝敗を決する。同点の場合は最終回時点で出場していたメンバー全員の抽選とする。試合成立前に、上記の理由により試合続行が不可能になった場合は、サスペンデッドゲームとする。

(2)4回以降7点差の場合、コールドゲームとする。

(3)6回終了後、同点の場合は延長戦に入るが、延長7回(決勝戦は9回)あるいは試合開始から1時間40分(決勝戦は2時間)を超えては(どちらか早い方)新しいイニングに入らず、タイブレーク方法を実施する。(競技に関する特別規則「タイブレーク実施細則」参照)

- 11・(1) 投手は同一日に小学生の部は6回、**中学生の部は7回を超えて投球することができない。ま2日間で計10回を超えて投球することはできない。**
***その他、26年度投球ガイドラインに沿った規定を運用する。**
- (2) ダブルヘッダーでは連投を認めるが、投球回数を小学生の部は6回、中学生の部は7回以内とする。
- (3) 例えば、1試合目で5回投げた場合には、次の試合で小学生の部は1回、中学生の部は2回投げる事できる。ただし端数回数(0/3回・1/3回・2/3回)は切り上げて1回とする。端数回数の0/3回は新しいイニングに入って一死もとらずに降板した場合を示す。なお、小学生の部は変化球を禁止する。
- 12・(1) 監督またはコーチの指示、伝達は1試合で攻撃2回と守備2回の合計4回とする。延長またはタイブレークに入った場合は、それぞれで1回の指示、伝達を認める。(選手の怪我や交代などの指示、伝達は回数に入らない。)
- (2) 守備の投手に対する指示、伝達が3回目となれば、自動的に投手は交代となり、その投手は他の守備位置についてもよいが、再び投手として登板することはできない。
- (3) 内野手が2人以上投手のところに行った時も1回に数える。

第 19 回 ス ポ ー ツ ニ ッ ポ ン 旗 争 奪 東 海 大 会

1 日 目 平成26年4月5日(土)
開会式 森林公園第1球場
AM 9:30

A 球場 森林公園第1野球場
B 球場 守山吉根グラウンド
C 球場 豊田ボーイズ専用グラウンド
D 球場 棒の手グラウンド

名古屋名南ボーイズ
名古屋富士ボーイズ
豊田ボーイズ
東名古屋ボーイズ

2 日 目 平成26年4月12日(土)

E 球場 半田球場
G 球場 一宮市営平島球場
C 球場 豊田ボーイズ専用グラウンド
H 球場 瀬戸市民球場

名古屋名南ボーイズ
愛知刈谷ボーイズ
豊田ボーイズ
東海ボーイズ

3 日 目 平成26年4月13日(日)

I 球場 JR東海グラウンド

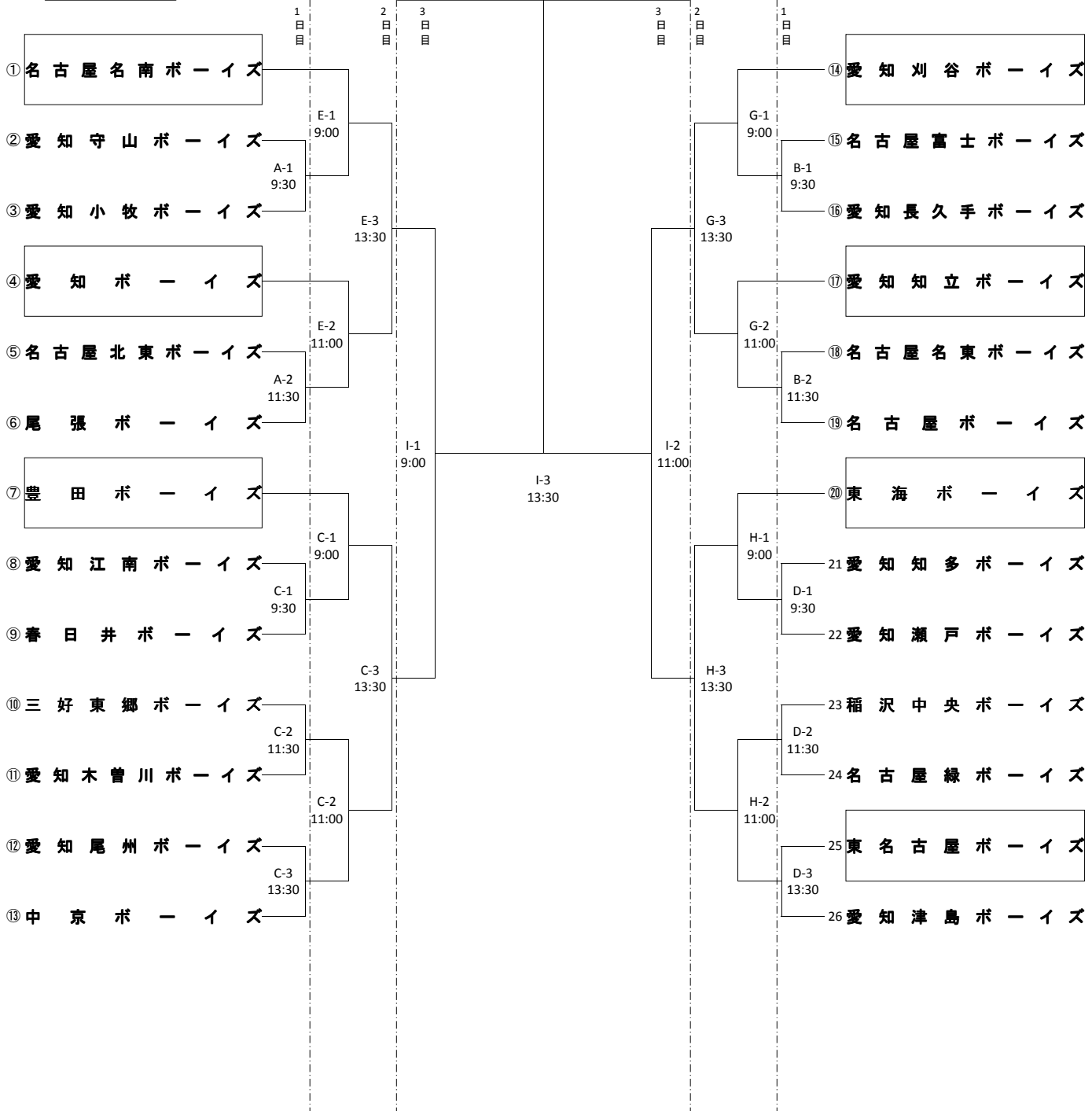
名古屋名南ボーイズ

予 備 日 平成26年4月19日(土)

中学生の部

優勝

昨年優勝チーム:愛知尾州ボーイズ



第 19 回 ス ポ ー ツ ニ ッ ポ ン 旗 争 奪 東 海 大 会

1 日 目 平成26年4月5日(土)
開会式 森林公園第1野球場
AM 9:30

A 球場 森林公園第2野球場
B 球場 志段味スポーツランド第1

東海ボーイズ
小牧ボーイズ

2 日 目 平成26年4月6日(日)

C 球場 西仲根グラウンド

東海ボーイズ

予 備 日 平成26年4月12日(土)

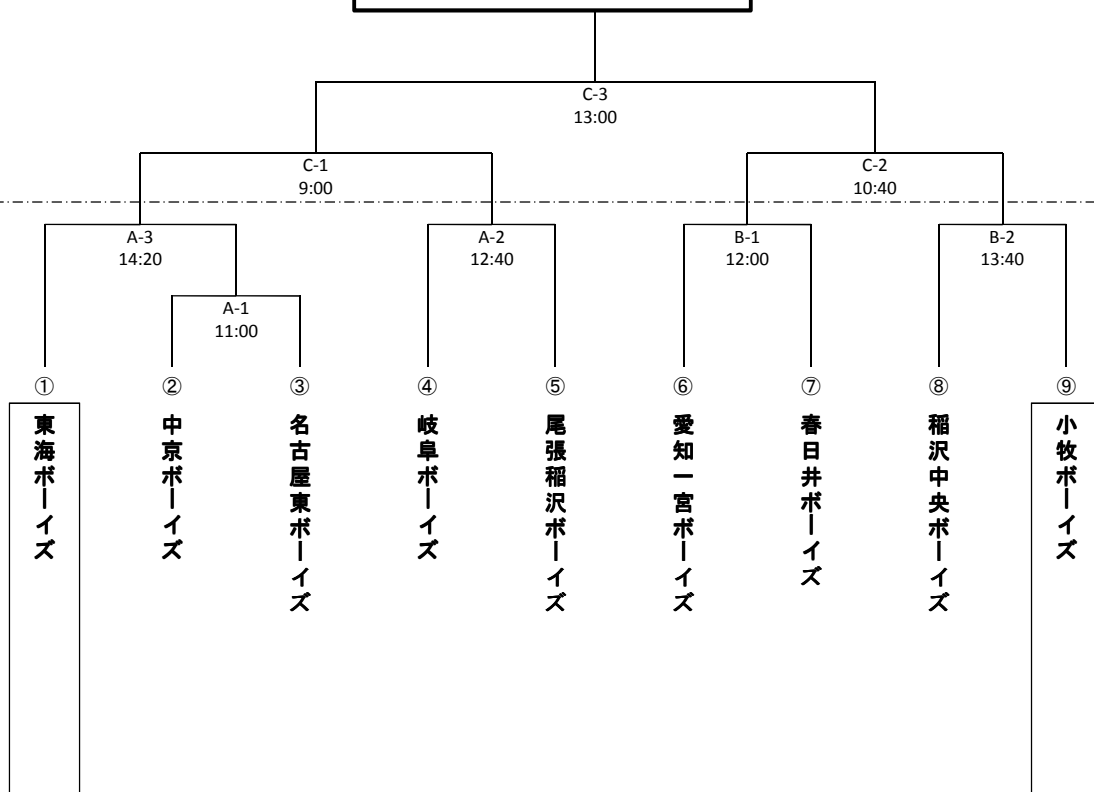
小学生の部

優勝

昨年優勝チーム: 中京ボーイズ

2日目

1日目



名古屋南ボーイズ

代表	栗田 昌彦
監督	園田 健一郎
コーチ	豊永 徳昭
マネージャー	小栗 洋一郎
28	主将 小栗 和真 3年
1	南 吏矩 2年
2	山下 竜雅 2年
3	黒木 陸 3年
6	林 凌平 3年
9	坂倉 竜勢 3年
12	新美 尚輝 2年
17	後藤 公暢 3年
22	深谷 隼士 2年
24	水谷 雄平 3年
25	鬼頭 一成 3年
27	水野 僚斗 3年
29	稲富 大地 3年
47	長谷川 尚希 3年
51	早川 翔大 3年
54	村上 昂大 2年
58	曾我 光 3年
77	黒木 海 2年
84	橋本 陸 2年
86	藤井 壮太 2年

愛知守山ボーイズ

代表	横井 博
監督	池田 和雄
コーチ	野村 行雄
マネージャー	戸松 一人
4	主将 村尾 颯太 3年
1	大井 一樹 3年
2	二村 俊輔 3年
3	服部 孝明 3年
5	牧野 諒 3年
6	草刈 良樹 3年
7	舟橋 洋 3年
8	武中 晴生 2年
10	佐渡川 芳樹 2年
12	高橋 一矢 2年
13	浜 英登 2年
15	坂 旭澄 2年
16	安田 朋記 3年
18	倉石 大地 2年
20	與語 俊哉 3年
21	木村 夢斗 2年
22	竹内 正悟 3年
24	福本 健人 3年
27	杉田 雅治 2年
52	山根 伯斗 3年

愛知小牧ボーイズ

代表	糸井 淳二
監督	近藤 信之
コーチ	山口 祐
マネージャー	永井 一也
6	主将 落合 航大 3年
1	小川 皓聖 2年
2	松岡 幹也 3年
3	村瀬 集太 3年
4	伊藤 龍介 3年
5	杉本 大和 3年
7	出原 大雅 3年
8	岡田 朋也 3年
9	矢橋 航 3年
10	若林 大輔 3年
11	永井 優也 3年
12	吉川 隼矢 3年
13	橋上 凌大 3年
14	後藤 歩 2年
15	茂山 大輝 2年
16	鈴木 雄大 2年
17	小坂 溪太 2年
18	太田 海祿 2年
19	柴田 和希 2年
20	福島 多聞 2年

愛知ボーイズ

代表	服部 省三
監督	真野 俊樹
コーチ	平井 健樹
マネージャー	井野 博文
4	主将 川島 脩平 3年
2	野崎 大生 2年
3	小原 篤輝 3年
11	細川 嵩留 3年
18	國田 穰次 3年
21	南部 圭輝 2年
24	平井 颯 3年
29	森 将太 2年
33	西村 友佑 2年
51	前川 竜輝 2年
77	木村 颯汰 3年

名古屋北東ボーイズ

代表	林 日出夫
監督	牧田 勉
コーチ	大石 豊
マネージャー	富田 雄一
1	主将 白馬 大嗣 3年
2	細江 倫太郎 3年
3	中村 大真 3年
5	藤川 修造 3年
6	萱野 輝 3年
7	瀬戸口 北斗 3年
8	福井 陸 3年
11	真弓 凌哉 3年
21	藤田 樹 3年
24	朝倉 論 3年
46	岩附 連太郎 3年

尾張ボーイズ

代表	渡会 武則
監督	小林 俊哉
コーチ	竹内 俊二
マネージャー	後藤 久司
13	主将 矢澤 慶大 3年
2	加藤 遥斗 3年
7	河村 真伍 3年
8	永渕 遼 3年
9	富田 晃弘 3年
11	井上 大輔 3年
16	藤田 浩介 3年
21	竹田 敬吾 3年
22	船橋 央季 3年
23	伊藤 智哉 3年
24	奥村 治 3年
28	相澤 一輝 3年
29	吉川 拓斗 3年
35	三樹 拓仁 3年
36	山田 悠斗 3年
37	砂川 優斗 3年
38	能勢 優太 3年
41	横井 翼 3年
43	川上 承太郎 3年
57	小石 晃平 3年

豊田ボーイズ

代表	田畑 良一
監督	川上 竜哉
コーチ	瀬谷 博之
マネージャー	津江 幸夫
29	主将 中根 良介 2年
4	杉本 昂介 2年
7	石倉 大樹 1年
8	畠中 喜輝 1年
11	鈴木 拓 2年
15	高橋 歩武 2年
18	三田 和真 1年
19	山崎 皓太 2年
21	石原 颯真 1年
22	早稲田 一真 1年
23	山本 健介 1年
27	野依 壘人 2年
28	内藤 友也 2年
31	鬼頭 力也 2年
32	藤原 大輝 2年
33	廣木 泰成 1年
37	浅井 裕太 1年
39	伊藤 魁斗 2年
52	近藤 光流 1年
88	宮石 智久 1年

愛知江南ボーイズ

代表	臼井 利治
監督	森 猛
コーチ	臼井 直樹
マネージャー	森本 雅人
1	主将 森本 優斗 3年
2	松浦 周真 3年
3	横山 香穂 2年
4	岩田 涼太郎 3年
5	北野 悠也 3年
6	恒川 文秀 2年
7	平田 龍馬 3年
8	倉ヶ崎 恵太 3年
9	大坪 敬泰 3年
10	渡邊 拓己 3年
11	住藤 大知 3年
12	木本 龍真 2年
13	内藤 海智 2年

春日井ボーイズ

代表	荒川 達哉
監督	澤野 肇
コーチ	三浦 浩
マネージャー	小藪 良明
2	主将 合満 光 3年
1	佐藤 良明 3年
3	大滝 駿汰 3年
4	藤井 猛 3年
5	武藤 巧 3年
6	空地 令央 3年
7	小藪 庸介 3年
8	宮下 広大 3年
9	堀場 拓也 3年
10	久保 俊汰 3年
11	清家 諒一 3年
12	熊谷 駿介 3年
13	佐光 雄治 3年
14	河原崎 史人 3年
15	船渡 大地 3年
16	濱口 遼太郎 3年
17	横山 直弘 3年
18	水野 瑛介 3年
20	木村 暖 3年
21	安田 年騎 3年

三好東郷ボーイズ

代表	鳥居 隼一
監督	白澤 憲一
コーチ	安達 豪也
マネージャー	水野 耕司
1	主将 高野 信元 3年
2	加藤 雅也 3年
4	青木 鴻奈 3年
5	中村 瑠斗 3年
6	石井 俊貴 3年
7	篠原 光 3年
8	森田 鉄平 3年
11	河村 康紀 3年
12	川上 侑哉 3年
13	伊藤 朝陽 3年
14	中島 侑聖 3年
18	井出 大輔 3年
20	澤田 龍承 2年
25	澤田 龍京 2年
30	渡辺 淳史 2年
31	石川 幹二 3年
36	水野 歩 3年
38	緒方 竜希 3年
55	近藤 竣 3年
69	水野 未来 3年

愛知木曾川ボーイズ

代表	大迫 英紀
監督	鈴木 俊雄
コーチ	早瀬 和也
マネージャー	加藤 明彦
4	主将 神田 廉 3年
7	野々垣 岬 3年
11	名古屋 凌 3年
17	上野 雄登 3年
20	佐藤 智仁 3年
22	中村 海星 2年
23	山田 健太郎 2年
24	梶原 伸之 2年
27	川口 理玖 2年
28	森井 廉 2年
29	溝口 智也 2年
30	吉元 翔生 2年
31	松岡 竜生 2年
32	後藤 大喜 2年
34	三木 理久哉 2年
35	野村 周雅 2年
36	武内 亮介 2年
37	河内 翔吾 2年
39	庄司 圭吾 2年
41	森下 寛幸 2年

愛知尾州ボーイズ

代表	脇田 勝
監督	藤川 正樹
コーチ	星野 光長
マネージャー	尾関 利忠
16	主将 竹田 健人 3年
2	永井 翔 2年
5	川上 陽平 3年
6	浅井 隼翔 3年
10	立石 秀利 2年
14	新田 佳史 3年
18	野依 海斗 3年
19	木村 溪斗 2年
21	伊左次 翔 2年
26	真野 陽丸 3年
31	松下 裕哉 3年
33	水谷 雅貴 3年
35	山田 啓吾 3年
36	向井 悠人 3年
41	小松 尚也 3年
46	山崎 大仁郎 3年
48	此元 俊太 3年
51	竹内 海斗 3年
55	山田 剛毅 3年
56	二村 太基 3年

中京ボーイズ

代表	小山 信彦
監督	福長 博幸
コーチ	清岡 明
マネージャー	橋本 伸仁
2	浅井 雄大 3年
1	金川 広夢 3年
3	丹後 涼 3年
4	加藤 航希 3年
5	浅野 悠牙 3年
6	横井 勇基 3年
7	西谷 優志 3年
8	菅沼 涼 3年
9	石原 迅 3年
10	荒川 哲平 2年
11	近藤 舜紀 2年
12	佐々木 浮希 2年
13	平田 誉 2年
14	小出 悠平 2年
15	野口 巧 2年
16	池之上 瑛音 2年
17	加藤 将也 2年
18	西谷 尊 2年
19	久保 翔羅 2年
20	丹内 幸貴 2年

愛知刈谷ボーイズ

代表	阿部 隆則
監督	西川 浩司
コーチ	佐藤 勝広
マネージャー	竹村 友浩
53	主将 鈴木 輝理 3年
4	佐藤 壘 2年
9	山澤 和真 2年
10	平田 大将 2年
22	山田 好晟 2年
28	鴻巣 恭兵 3年
30	一柳 光弘 3年
31	小川 晃樹 3年
32	大原 功也 3年
33	藤本 司 3年
37	伊藤 懸 3年
39	江藤 将道 3年
44	山田 隼人 3年
45	田中 悠平 3年
47	青山 陽斗 3年
48	飯田 翔也 3年
51	沢村 康貴 3年
52	豊田 隆介 3年
56	野々山 隼人 3年
57	工藤 颯 3年

名古屋富士ボーイズ

代表	中村 正之
監督	柳川 豊澤
コーチ	松原 浩之
マネージャー	新田 貴人
15	主将 小林 貴太 3年
7	竹内 勇飛 3年
13	新田 健心 3年
18	小林 舞夢 3年
21	東野 裕也 3年
24	津田 雅弘 3年
27	原田 勇志 3年
31	定塚 智輝 3年
49	西村 典恭 3年
53	犬飼 和真 3年
71	蓬莱 拓実 3年
72	小枝 功汰 3年
73	今井 悠太郎 3年
77	永井 健登 3年
80	田中 尚希 3年
81	柴田 峻登 3年
82	近田 大登 3年
85	角田 憲彦 3年
87	佐藤 仁紀 3年
88	村山 竜太郎 3年

愛知長久手ボーイズ

代表	小野寺 賢治
監督	高見 至
コーチ	赤間 大輝
マネージャー	小林 正俊
25	主将 高江 一希 3年
1	安藤 和樹 3年
9	小野 裕汰 2年
10	政次 佑紀 3年
11	前田 剛志 3年
13	佃 隼斗 2年
15	渡辺 楓己 3年
17	長田 圭太 3年
18	小島 駿介 3年
19	中村 一成 3年
21	高木 康平 3年
23	佐々木 陸都 3年
27	羽田野 太輝 2年
31	加納 一輝 2年
33	堀川 壮一郎 3年
41	伊藤 颯汰 3年
42	中村 高耀 3年
51	永嶋 太一 3年
52	加賀 健太 2年
77	出口 慶至 3年

愛知知立ボーイズ

代表	小出 健介
監督	伊藤 太一
コーチ	横井 俊雄
マネージャー	影下 順
40	主将 阿部 大輝 3年
0	林 和真 3年
1	加藤 幹人 2年
5	森下 竜成 2年
13	三宅 辰平 3年
14	影下 廉 3年
20	小林 英嗣 3年
21	菅田 惇介 3年
25	野田 悠太 2年
26	臼井 優 2年
27	沓名 航希 3年
28	横井 雄斗 3年
29	岩瀬 稜人 3年
30	中根 将登 3年
31	三輪 竜也 3年
32	大西 一瑛 2年
35	錦見 怜 3年
37	竹内 誉人 3年
39	五百川 直也 3年
46	下村 英也 3年

名古屋名東ボーイズ

代表	梅村 仁司
監督	明石 英隆
コーチ	竹村 和久
マネージャー	高桑 満
8	主将 五十嵐 誠 3年
1	小林 陸 3年
3	浅井 晴天 3年
4	大岩 竜之介 3年
5	安藤 晴雅 3年
6	棚橋 幸右 3年
7	伊藤 教徳 3年
11	秀平 拓泉 3年
12	林田 長政 3年
14	加藤 伸 3年
27	吉田 圭佑 2年

名古屋ボーイズ

代表	奥井 准一
監督	水谷 孝
コーチ	佐藤 豊一
マネージャー	中村 大助
17	主将 前 竜太 3年
1	伊藤 平 2年
2	野田 亮 2年
3	菱田 康介 3年
4	山口 陸 3年
5	樽見 隼 2年
6	本田 優元 2年
7	大西 洸希 2年
8	濱田 翔大 2年
10	渡辺 敬真 2年
14	林 快誠 2年
19	関 吏久弥 2年
22	松岡 嗣英 3年
24	長良 優利 2年
25	百瀬 貴弘 2年
32	津久井 琢朗 3年
36	高橋 悠真 3年
41	森寺 雄健 3年
47	高田 涼平 2年
87	花本 颯汰 3年

東海ボーイズ

代表	川原 直明
監督	山崎 俊彦
コーチ	杉浦 浩
マネージャー	尾上 秀樹
61	新美 貴太 3年
3	天野 椋太 3年
5	倉本 由伸 3年
6	山田健太 2年
8	小倉 一輝 3年
10	鳥居 夕太郎 3年
11	石井 幸大 3年
18	尾野 将太 2年
20	高木 亮輔 3年
21	大脇 千弘 3年
22	中地 裕之介 3年
30	小河原 昌也 2年
38	石黒 智行 3年
43	竹内 颯作 3年
46	上村 雄也 3年
47	成木 瞳輝 2年
56	伊藤 稜 3年
58	竹内 寛斗 3年
91	上野 優也 3年
99	浜地 一旗 3年

愛知知多ボーイズ

代表	岡本 彰司
監督	齋藤 範彰
コーチ	榊原 浩二
マネージャー	服部 賢人
8	主将 服部 匠真 3年
0	飯田 隆志 3年
1	藤原 連太郎 3年
3	大岩 樹 3年
4	伊藤 巧海 3年
5	大嶋 巧 3年
6	榊原 岬佑 3年
7	木村 将也 3年
9	渡辺 岳 3年
10	辻 泰知 3年
11	上村 泰正 3年
15	青木 颯太郎 3年
16	渡邊 大貴 3年
18	澤野 令 3年
21	中村 奨之介 3年
23	林 涼太 3年
27	榊原 鉄也 2年
49	西岡 杏朗 3年
51	神野 太樹 3年
52	松井 宥太 3年

愛知瀬戸ボーイズ

代表	加藤 元和
監督	鈴木 正秀
コーチ	加藤 辰也
マネージャー	田中 圭一
10	主将 三根 蓮斗 3年
1	高木 勇氣 3年
2	四條 翔太 3年
3	貞利 龍彦 3年
4	磯金 成海 3年
5	実森 大輔 3年
6	山村 悠斗 3年
7	門脇 壮一郎 3年
8	田中 颯 3年
9	酒井 悠吾 3年
11	岩崎 蒼大 3年
12	服部 駿汰 3年
13	山口 僚斗 3年
14	河合 大空 3年
15	浅川 亮 3年
16	星野 啓太 3年
17	中村 海斗 3年
18	佐藤 裕一 3年
19	若杉 和真 3年
20	吉村 洸樹 2年

稲沢中央ボーイズ

代表	伊藤 勝博
監督	佐治 靖生
コーチ	坂口 義裕
マネージャー	魚住 寿巳雄
33	主将 加藤 正太郎 3年
1	河野 伶於 2年
2	荒木 浩真 2年
3	三好 烈流 2年
4	山田 基幹 2年
5	友枝 圭 2年
6	魚住 光史 2年
8	石原 敦也 2年
9	西崎 健人 2年
11	今井 一希 2年
12	中尾 圭汰 2年
13	西村 竜真 2年
14	藤井 隆太 2年
23	竹山 颯人 3年
26	浅井 瑞基 3年
27	小池 駿太 3年
35	伊藤 匡輝 3年

名古屋緑ボーイズ

代表	福間 保夫
監督	内藤 清貴
コーチ	亀山 浩
マネージャー	坂野 晃嗣
55	主将 森田 寛介 3年
0	榊原 祥太 3年
4	南谷 嶺斗 3年
7	石田 侑也 3年
9	根木 拓夢 3年
10	加藤 潤之介 3年
11	松井 悠人 3年
12	宮崎 峻太 3年
13	大高 健士朗 3年
16	加藤 翔磨 3年
18	松山 正寛 3年
19	富安 優斗 3年
23	中山 暖 3年
26	中村 一貴 3年
29	坂野 貴大 3年
39	秋葉 大聖 3年
41	新井 喜丸 3年
59	榊原 永騎 3年
66	中村 咲翔 2年
88	市川 太郎 3年

東名古屋ボーイズ

代表	千田 知弘
監督	伊藤 泰憲
コーチ	中島 聖
マネージャー	羽田 健太郎
9	主将 福浦 健人 3年
3	山内 奨太 3年
4	志村 直希 2年
5	中野 聖也 3年
6	大内 祐樹 3年
7	深津 光成 3年
11	泉 翼早 2年
12	続木 拓郎 3年
18	田坂 大地 2年
19	熊井 涼介 2年
21	熊田 哲也 3年
22	繁崎 由汰 2年
26	中島 祐基 3年
27	岩本 広野 3年
28	仲田 唯 3年
33	山口 新月 3年
34	熊崎 慎太郎 3年
41	上田 将暉 2年
44	平井 晴基 2年
77	纈纈 航 3年

愛知津島ボーイズ

代表	山岸 昌弘
監督	佐藤 善保
コーチ	伊藤 敏彦
マネージャー	小出 敏夫
12	主将 小出 達也 3年
10	柴田 卓也 3年
11	後藤 将公 3年
13	川口 正悟 3年
14	原 正幸 3年
15	池田 悠真 3年
16	大上 晃生 3年
17	服部 蓮 3年
18	大澤 友哉 3年
19	角田 龍太 3年
20	水谷 瞬 2年
21	服部 航大 2年
22	朝日 彪 2年

東海ボーイズ

代表	徳浪 一雄
監督	志賀 裕一
コーチ	松本 修治
マネージャー	佐瀬 智之
18	主将 松本 晃 6年
2	指原 文翔 6年
5	齋藤 優心 6年
6	佐瀬 吏 6年
8	溝口 琢技 4年
9	中橋 慶 4年
10	松原 颯大 5年
16	中橋 瞭 6年
25	近藤 侑裕 5年
26	齋藤 琴音 4年
28	猪飼 一斗 4年
1	藤田 悠矢 3年
11	松原 悠真 3年

中京ボーイズ/エンペラーズ

代表	河村好美
監督	佐々木賢司
コーチ	吉本尚史
マネージャー	永井 守
7	主将 中山礼都 6年
2	川本 光輝 6年
3	田中 玄人 5年
4	紙谷 崇司 6年
5	三浦 伸明 5年
6	鈴木 梧正 5年
8	道上 晴斗 4年
9	高木 颯 4年
10	森本 凌河 6年
11	浅井 颯菜 6年
17	荒川 鉄兵 5年
19	中谷 友二 6年
24	曾根 颯二 6年
29	平田 響 6年
30	長谷川裕也 6年

名古屋東ボーイズ

代表	水野 敏宏
監督	林 繁実
コーチ	齊藤 正清
マネージャー	小菅 幹雄
15	主将 林 泰成 6年
0	竹内 佑太郎 5年
1	田澤 徹汰 5年
2	小菅 壘 5年
4	白井 洸輝 5年
5	小久保 順平 4年
6	田邊 満天 5年
7	竹平 光聖 5年
8	齊藤 勇磨 6年
9	深谷 柁貴 4年
10	新原 達樹 6年
13	木崎 武人 5年
18	後藤 紘和 5年
24	高橋 拓也 6年
26	三根 大斗 6年
31	斉藤 善諒 5年
55	矢澤 翔馬 5年
66	水野 涼介 6年
99	渡邊 球磨 4年

岐阜ボーイズ

代表	山本 一利
監督	尾関 敏美
コーチ	丸尾 英彰
マネージャー	浜田 岳志
1	主将 永井 康輝 6年
2	浜田 真幸 4年
3	藤垣 健一郎 5年
4	工藤 一覚 5年
5	田口 貴太 5年
6	藤垣 健太郎 5年
7	土屋 宏稀 4年
8	田原 一朗 4年
9	近藤 琢磨 4年
10	洗平 空垂 3年
11	秋江 蓮斗 2年
12	五島 未唯 6年

尾張稲沢ボーイズ

代表	湯田 泰業
監督	白木 実
コーチ	高泉 世祐
マネージャー	稲垣 草児
2	主将 土屋 将大 6年
1	鍛治園 健人 6年
3	細井 陽平 6年
4	小林 駿太 6年
5	湯田 真生 5年
6	小笠原 大翔 5年
7	吉川 直希 6年
8	田中 大翔 5年
9	高泉 莞太 6年
10	富田 琉輝 5年

愛知一宮ボーイズ/ジュニアーズ

代表	遠 矢 宏
監督	内 田 裕
コーチ	内 田 敦
マネージャー	千 葉 直 人
25	主将 浅 井 悠 弥 6年
10	市 野 雄 大 6年
11	脇 田 和 樹 6年
13	榊 原 光 希 5年
14	内 田 步 希 5年
15	小 松 零 5年
17	千 葉 陽 太 5年
18	澤 田 鋼 二 4年
23	加 藤 響 6年
24	鈴 木 大 晴 6年
21	岩 田 康 平 3年

春日井ボーイズ

代表	入野 松寿
監督	縄田 秀樹
コーチ	青山 昌平
マネージャー	廣田 誠
1	主将 山田 俊陽 6年
2	山下 拓海 6年
3	山崎 大成 6年
5	堀場 淳也 6年
8	杉浦 友哉 6年
9	長坪 晃太 6年
11	野寺 健太 5年
12	市川 航都 5年
15	船橋 知聖 4年
16	廣田 大和 4年
17	林 大晴 4年
18	松原 右京 4年

稲沢中央ボーイズ

代表	神部 滝男
監督	長尾 実
コーチ	伊藤 文博
マネージャー	佐治 敬之
7	主将 小川 諒大 6年
4	和手 康敏 5年
5	櫛田 理貴 5年
6	祖父江 綾馬 5年
8	西村 由暉 6年
11	大橋 遼 6年
12	栗山 廉史 6年
13	田口 竜 6年
14	服部 勇志 6年
15	西村 由都 4年
16	犬飼 慎之介 5年

小牧ボーイズ

代表	内野 人嘉
監督	吉田 一正
コーチ	石原 信幸
マネージャー	今井 敏光
6	主将 児玉 和紀 6年
1	今井 俊輔 5年
4	金原 優太 5年
5	正辻 陸人 5年
8	藤本 幸志朗 5年
10	足立 優斗 6年
24	八岡 陽斗 4年
29	横田 晴 6年
9	足立 遼斗 3年

スポーツニッポン旗争奪東海大会歴代優勝・準優勝チーム

第 1回大会	平成 8年	5月12・19日	小学生の部	優勝	中京エンペラー	準優勝	小牧中京ボーイズ
			中学生の部	優勝	名古屋ファイターズ	準優勝	春日井ボーイズ
第 2回大会	平成 9年	5月11・18日	小学生の部	優勝	中京エンペラー	準優勝	春日井ボーイズ
			中学生の部	優勝	東海チャレンジャー	準優勝	中京エンペラー
第 3回大会	平成10年	5月10・17日	小学生の部	優勝	東海チャレンジャー	準優勝	中京エンペラー
			中学生の部	優勝	名古屋ファイターズ	準優勝	春日井ボーイズ
第 4回大会	平成11年	5月 9・16日	小学生の部	優勝	東海チャレンジャー	準優勝	中京エンペラー
			中学生の部	優勝	東海チャレンジャー	準優勝	小牧中京ボーイズ
第 5回大会	平成12年	4月 9・16日	小学生の部	優勝	東海チャレンジャー	準優勝	春日井ボーイズ
			中学生の部	優勝	名古屋ファイターズ	準優勝	名古屋フレンズ
第 6回大会	平成13年	4月 8・15日	小学生の部	優勝	尾張ウイングス	準優勝	小牧中京ボーイズ
			中学生の部	優勝	東海チャレンジャー	準優勝	東名古屋スターズ
第 7回大会	平成14年	4月 7・13日	小学生の部	優勝	東海チャレンジャー	準優勝	春日井ボーイズ
			中学生の部	優勝	東海チャレンジャー	準優勝	東名古屋スターズ
第 8回大会	平成15年	4月 6・12・13日	小学生の部	優勝	東海チャレンジャー	準優勝	中京エンペラー
			中学生の部	優勝	名古屋ファイターズ	準優勝	愛知長久手ボーイズ
第 9回大会	平成16年	4月 4・10・11日	小学生の部	優勝	東海チャレンジャー	準優勝	尾張ウイングス
			中学生の部	優勝	稲沢中央ボーイズ	準優勝	名古屋フレンズ
第10回大会	平成17年	4月 3・ 9・10日	小学生の部	優勝	尾張ウイングス	準優勝	東海チャレンジャー
			中学生の部	優勝	春日井ボーイズ	準優勝	愛知知多ボーイズ
第11回大会	平成18年	4月 1・ 2・ 8日	小学生の部	優勝	東海チャレンジャー	準優勝	名古屋ファイターズ
			中学生の部	優勝	春日井ボーイズ	準優勝	愛知江南ボーイズ
第12回大会	平成19年	4月 1・ 7・ 8日	小学生の部	優勝	東海チャレンジャー	準優勝	尾張ウイングス
			中学生の部	優勝	春日井ボーイズ	準優勝	名古屋クラブ
第13回大会	平成20年	4月 5・ 6・12日	小学生の部	優勝	東海チャレンジャー	準優勝	愛知ダイヤスターボーイズ
			中学生の部	優勝	愛知知多ボーイズ	準優勝	東名古屋スターズ
第14回大会	平成21年	4月 4・ 5・11日	小学生の部	優勝	春日井ボーイズ	準優勝	中京エンペラーズボーイズ
			中学生の部	優勝	東名古屋スターズボーイズ	準優勝	春日井ボーイズ
第15回大会	平成22年	4月 3・ 4・10日	小学生の部	優勝	名古屋TLCボーイズ	準優勝	中京エンペラーズボーイズ
			中学生の部	優勝	春日井ボーイズ	準優勝	豊田ボーイズ
第16回大会	平成23年	4月 2・ 3・ 9日	小学生の部	優勝	名古屋TLCボーイズ	準優勝	中京エンペラーズボーイズ
			中学生の部	優勝	愛知瀬戸ボーイズ	準優勝	東海チャレンジャーボーイズ
第17回大会	平成24年	3月31日・4月 1日・7日	小学生の部	優勝	東海チャレンジャーボーイズ	準優勝	名古屋TLCボーイズ
			中学生の部	優勝	愛知瀬戸ボーイズ	準優勝	東海チャレンジャーボーイズ

第18回大会 平成25年 3月31日・4月 6日・7日

小学生の部 優勝 中京ボーイズ

準優勝

愛知一宮ボーイズ

中学生の部 優勝 愛知尾州ボーイズ

準優勝

愛知知多ボーイズ

第19回大会 平成26年 4月5日・6月 12日・13日

小学生の部 優勝

準優勝

中学生の部 優勝

準優勝

