

# Road To <sup>ロードトゥ</sup> <sup>チャンピオンシップ</sup> Champion Ship



(公財) 日本少年野球連盟

第44回 日本少年野球選手権大会 愛知県西支部予選

## 第13回 エスエスケイ旗争奪 東海大会

【開会式】 平成25年6月15日 8:30 豊田市運動公園野球場

※雨天 8:30 豊田市運動公園野球場

【期 間】 平成25年6月15日(土)・16日(日)・22日(土)

【会 場】 豊田市運動公園野球場 阿久比球場  
森林公園野球場 誉高校グラウンド  
県営一宮総合運動場 熱田球場  
口論議グラウンド 他

■主催 (公財) 日本少年野球連盟愛知県西支部

■協賛 株式会社エスエスケイ

■後援 (公財) 日本少年野球連盟

毎日新聞中部本社

名古屋市教育委員会





J a p a n   B o y   B a s e b a l l

野球をしながら  
団結・友愛・規律・勇気・忍耐  
を身につけよう

(公財)日本少年野球連盟規約 第4条(目的)

この法人はボーイズリーグを通じ、硬式野球を愛好する少年に正しい野球のあり方を指導し、野球を通じて、心身の錬磨とスポーツマンシップを理解させることに努め、規律を重んじる明朗な社会人としての基礎を養成し、もって次代を担う少年の健全育成を図ることを目的とする。

公益財団法人 日本少年野球連盟

会 長 藤 田 英 輝

〔本部〕 大阪市浪速区日本橋西1丁目3番19号  
南海日本橋ビル2F  
TEL 大阪 (06) 6649-0061

(公財)日本少年野球連盟(ボーイズリーグ)

第44回日本少年野球選手権大会愛知県西支部予選・第13回エスエスケイ旗争奪東海大会

大 会 役 員

大会会長	(公財)日本少年野球連盟愛知県西支部 支部長	田上 駿
大会顧問	株式会社エスエスケイ 名古屋支店 支店長	天春 雄介
同	(公財)日本少年野球連盟 名誉会長	渡邊 滉
同	(公財)日本少年野球連盟 会長	藤田 英輝
同	(公財)日本少年野球連盟 副会長	福永 良夫
同	(公財)日本少年野球連盟 副会長	関 康雄
大会相談役	(公財)日本少年野球連盟 理事(中日本ブロック長)	惣田 敏和
同	(公財)日本少年野球連盟 理事	林 光弘
同	(公財)日本少年野球連盟 理事待遇	出口 紀幸
同	(公財)日本少年野球連盟 理事待遇	中西 孝志
同	(公財)日本少年野球連盟 理事待遇	野口 正晴
同	(公財)日本少年野球連盟 顧問	疇地 欣則
同	(公財)日本少年野球連盟 参与	安藤 勇
同	(公財)日本少年野球連盟 愛知県西支部相談役	深谷 博之
大会委員長	(公財)日本少年野球連盟愛知県西支部 支部長代行	丹下 博義
大会運営委員長	(公財)日本少年野球連盟愛知県西支部 副支部長	中島 一迪
大会運営副委員長	(公財)日本少年野球連盟愛知県西支部 副支部長	白石 勝一
同	(公財)日本少年野球連盟愛知県西支部事業委員	小山 信彦
同	同	湯田 泰業
同	(公財)日本少年野球連盟愛知県西支部理事	田畑 良一
同	同	中村 正之
同	同	糸井 淳二
同	同	水野 敏宏
大会事務局長	(公財)日本少年野球連盟愛知県西支部 事務局長	堀内 健
大会事務局次長	(公財)日本少年野球連盟愛知県西支部 事務局次長	千田 知弘
大会事務局	(公財)日本少年野球連盟愛知県西支部 事務長	野村 益世
審判委員長	(公財)日本少年野球連盟愛知県西支部 審判部長	伴 政和
審判副委員長	(公財)日本少年野球連盟愛知県西支部 審判副部長	臼谷 忍
同	同	水谷 三千男
同	同	竹田 不二夫
大会会計委員長	(公財)日本少年野球連盟愛知県西支部 会計部長	脇田 勝
大会会計委員	(公財)日本少年野球連盟愛知県西支部 会計	湯田 敦子
大会総務委員長	(公財)日本少年野球連盟愛知県西支部 副支部長	丹羽 正治
大会総務委員	(公財)日本少年野球連盟愛知県西支部 広報委員	内野 人嘉
大会運営委員	(公財)日本少年野球連盟愛知県西支部理事	永井 将之
同	同	渡会 武則
同	同	小出 健介
同	同	鳥居 鏢一
同	同	荒川 達哉
同	同	福岡 保夫
同	同	奥井 准一
同	同	栗田 昌彦
同	同	岡本 彰司
同	同	林 日出夫
同	同	大迫 英紀
同	同	山本 一利
		入野 松寿
		神部 滝男
		高坂 一法
		山本 政雄
		片岡 格周
		臼井 利治
		伊藤 勝博
		川村 昌弘
		小野寺 賢治
		服部 省三
		徳浪 一雄

# 開 会 式

平成25年 6月15日(土) 午前 8時30分～ 豊田市運動公園

1. 来賓、役員、審判員整列
2. 選手入場
3. 国旗、連盟旗、大会旗掲揚
4. 開会宣言
5. 優勝旗返還、レプリカ授与
6. 大会会長挨拶
7. 来賓祝辞
8. 来賓紹介
9. 選手宣誓
10. 選手、来賓、役員、審判員退場
11. 始球式

# 閉 会 式

平成25年 6月22日(土) 午後 4時00分～ 熱田神宮公園野球場

1. 来賓、役員、審判員、監督、コーチ整列
2. 選手整列
3. 成績発表、表彰
4. 大会会長講評
5. 来賓挨拶
6. メダル授与
7. 国旗、連盟旗、大会旗降納
8. 閉会宣言
9. 選手、来賓、役員、審判員、監督、コーチ退場

## 第 44 回日本少年野球選手権大会愛知県西支部予選・第 13 回SSK旗争奪東海大会規定

- 1・1 チームの登録選手は 11 名以上 20 名以内とする。
- 2・出場選手は平成 25 年 6 月 15 日現在連盟へ登録済みの者に限る。
- 3・審査証は平成 25 年度発行のものとする。
- 4・登録選手および登録されたチーム責任者(代表またはそれに代わる責任ある者でチーム責任者証を携帯している監督、コーチ、マネージャーのみベンチに入ることができる。但し各種登録証(チーム責任者、監督、コーチ)及び審査証(選手)を携帯していない場合は、いかなる場合でもベンチには入れないが、チーム責任者、監督、コーチは、試合開始までに間にあった場合は、審査のうえベンチ入りできる。  
また、選手は試合終了までに間にあった場合は、その時点でベンチ入りを認める。なお、チーム責任者は必ずベンチに入らなければならない。万一、チーム責任者が不在の場合は試合ができない。
- 5・組み合わせの若番号が 1 塁側のベンチ、後番号が 3 塁側のベンチに入る。但し、チーム責任者、監督、コーチは登録証を携帯すること。
- 6・監督(背番号 60)、コーチ(背番号 50)は選手と同じユニフォームを着用すること。
- 7・試合開始時刻 60 分前に試合場に到着し、所定の審査を受け、直ちにオーダー表を 5 部審判部に提出しなければならない。
- 8・オーダー表交換時に「監督、審判員立会いのもと」両キャプテンにより、先行、後攻をジャンケンで決める。
- 9・試合開始予定時刻までにチームがグラウンドに現れないときは、球団責任者と責任審判員が協議して没収試合を宣言することができる。
- 10・試合方法など
  - ・中学生の部
    - (1) 各試合は 7 回戦で行い、4 回終了をもって正式試合とする。試合成立後は試合開始から 2 時間を超えた場合、新しいイニングには入らない。また降雨や視界不良などにより試合続行が不可能となった場合、野球規則 4・11(d)により勝敗を決する。同点の場合は最終回時点で出場していたメンバー全員の抽選とする。試合成立前に、上記の理由により試合続行が不可能になった場合は、サスペンデットゲームとする。
    - (2) 4 回終了時 10 点差、5 回終了時 7 点差の場合、コールドゲームとする。
    - (3) 7 回終了後、同点の場合は延長戦に入るが、延長 8 回(決勝戦は 10 回)あるいは試合開始から 2 時間(決勝戦は 2 時間 20 分)を超えては(どちらか早い方)新しいイニングに入らずタイブレーク方式を実施する。(競技に関する特別規則「タイブレーク実施細則」参照)
  - ・小学生の部
    - (1) 各試合は 6 回戦で行い、4 回終了をもって正式試合とする。試合成立後は試合開始から 1 時間 40 分を超えた場合、新しいイニングに入らない。また降雨や視界不良などにより試合続行が不可能となった場合、野球規則 4・11(d)により勝敗を決する。同点の場合は最終回時点で出場していたメンバー全員の抽選とする。試合成立前に、上記の理由により試合続行が不可能になった場合は、サスペンデットゲームとする。
    - (2) 4 回以降 7 点差の場合、コールドゲームとする。
    - (3) 6 回終了後、同点の場合は延長戦に入るが、延長 7 回(決勝戦は 9 回)あるいは試合開始から 1 時間 40 分(決勝戦は 2 時間)を超えては(どちらか早い方)新しいイニングに入らず、タイブレーク方式を実施する。(競技に関する特別規則「タイブレーク実施細則」参照)
- 11・(1) 投手は同一日に小学生の部は 6 回、中学生の部は 7 回を超えて投球することができない。
  - (2) ダブルヘッダーでは連投を認めるが、投球回数を小学生の部は 6 回、中学生の部は 7 回以内とする。
  - (3) 例えば、1 試合目で 5 回投げた場合には、次の試合で小学生の部は 1 回、中学生の部は 2 回投げる事できる。ただし端数回数(0/3 回・1/3 回・2/3 回)は切り上げて 1 回とする。端数回数の 0/3 回は新しいイニングに入ってから一死もとらずに降板した場合は示す。なお、小学生の部は変化球を禁止する。
- 12・(1) 監督またはコーチの指示、伝達は 1 試合で攻撃 2 回と守備 2 回の合計 4 回とする。延長またはタイブレークに入った場合は、それぞれで 1 回の指示、伝達を認める。  
(選手の怪我や交代などの指示、伝達は回数に入らない。)
  - (2) 守備の投手に対する指示、伝達が 3 回目となれば、自動的に投手は交代となり、その投手は他の守備位置についてもよいが、再び投手として登板することはできない。
  - (3) 内野手が 2 人以上投手のところに行った時も 1 回に数える。
  - (4) 指示、伝達は審判がタイムを宣言してから「30 秒以内」とする。

- 13・1 イニングで同一の投手に対して指示、伝達が2回目となれば、自動的に投手の交代となる。  
その投手は他の守備位置に着くことができるが、同一イニングでは投手として登板することはできない。  
ただし、新しいイニングに入れば、再び投手として登板することができる。
- 14・監督、コーチおよび選手は、審判のジャッジに対して、絶対に服従し、抗議することを厳禁する。ただし規則上の疑義申し出については、監督または問題の当事者のみが審判に説明を求めることができる。この場合「3分以内」に規制する。
- 15・監督またはコーチが投手に指示などをするとき、マウンドのところで行うこと。(ベンチからは駆け足で)
- 16・2 塁走者やベースコーチなどが捕手のサインを盗んで、打者にコースや球種を伝える行為を禁止する。
- 17・ボール回しをする時は一回りとし、最終野手は、その定位置から返球する。また打者が打撃を継続中塁上で走者がアウトになった場合のボール回しは禁止する。
- 18・投手は走者をアウトにする意志がないのに、無用のけん制球を繰り返すとか、または送球するまねを何度も繰り返す行為は、試合のスピーディーな進行の妨げになるため禁止する。
- 19・小学生の部は、打撃側チームの監督、コーチに限りコーチスボックス内でベースコーチを務めてもよい。この場合必ず両耳付きヘルメットを着用すること。
- 20・各チームが同色のヘルメット7個以上、捕手の規定防具(マスク、捕手用ヘルメット、プロテクター、レガース、スロートガード、ファールカップ)2組を備えること。
- 21・ユニフォーム、バット、スパイク、グラブ等は連盟指定業者のものに限る。
- 22・捕手は必ずヘルメットならびに規定防具を試合、練習を問わず着用すること。
- 23・グラウンドの都合で大会トーナメント規定が別に制定された場合は、それに従うこと。
- 24・ベンチ内での携帯電話の使用を禁止する。
- 25・光化学スモッグ発生の場合は、試合及び選手に対する措置は別に定め、運営委員の指示に従う。
- 26・試合前のシートノックは原則として5分間行うが、当該球場のグラウンド状況や試合終了時間を勘案してシートノックを行うか否かは球場責任者が決定するものとする。

## 参考

### 野球規則 4.11(d)

4.12(a)によりサスペンデッドゲームにならない限りコールドゲームは、球審が打ち切りを命じた時に終了し、その勝敗はその際の両チームの総得点により決する。

【注】我が国では、正式試合となった後のある回の途中で球審がコールドゲームを宣したとき、次に該当する場合は、サスペンデッドゲームとしないで、両チームが完了した最終均等回の総得点でその試合の勝敗を決することとする。

- (1) ビジティングチームがその回の表で得点してホームチームの得点と等しくなったが、表の攻撃が終わらないうち、または裏の攻撃が始まってもホームチームが得点しないうちにコールドゲームが宣せられた場合。
- (2) ビジティングチームがその回の表でリードを奪う得点を記録したが、表の攻撃が終わらないうち又は表の攻撃が始まらないうち、あるいは裏の攻撃が始まってもホームチームが同点かたはリードを奪い返す得点を記録しないうちにコールドゲームが宣せられた場合。

## 《タイブレーク実施細則》

### (1) 特別規則

- (イ) 中学生の部は延長8回あるいは試合開始から2時間を超えて(いずれか早い方)  
決勝戦は10回あるいは2時間20分を超えて(いずれか早い方)  
小学生の部は延長7回あるいは試合開始から1時間40分を超えて(いずれか早い方)  
決勝戦は9回あるいは2時間00分を超えて(いずれか早い方)両チームの得点が等しい時以降の回の攻撃の回の攻撃は、一死走者満塁の状態から行うものとする。
- (ロ) 打者は、前回正規に打撃を完了した打者の次の打者の者とする。
- (ハ) この場合の走者は、前項による打者の前の打順の者が一塁走者、一塁走者の前の打者が二塁走者、そして二塁走者の前の打者の者が三塁走者となる。
- (ニ) この場合の代打および走者は認められる。

以上

第44回選手権大会・第13回エスエスケイ旗争奪東海大会

1日目 平成25年6月15日(土)  
開会式 豊田市運動公園  
AM 8:30

A 球場  
B 球場  
名古屋東ボーイズグラウンド  
口論義公園グラウンド

名古屋東ボーイズ/TLC  
中京ボーイズ/エンペラー

2日目 平成25年6月22日(土)

A 球場  
名古屋東ボーイズグラウンド

名古屋東ボーイズ/TLC

予備日 平成25年6月23日(日)

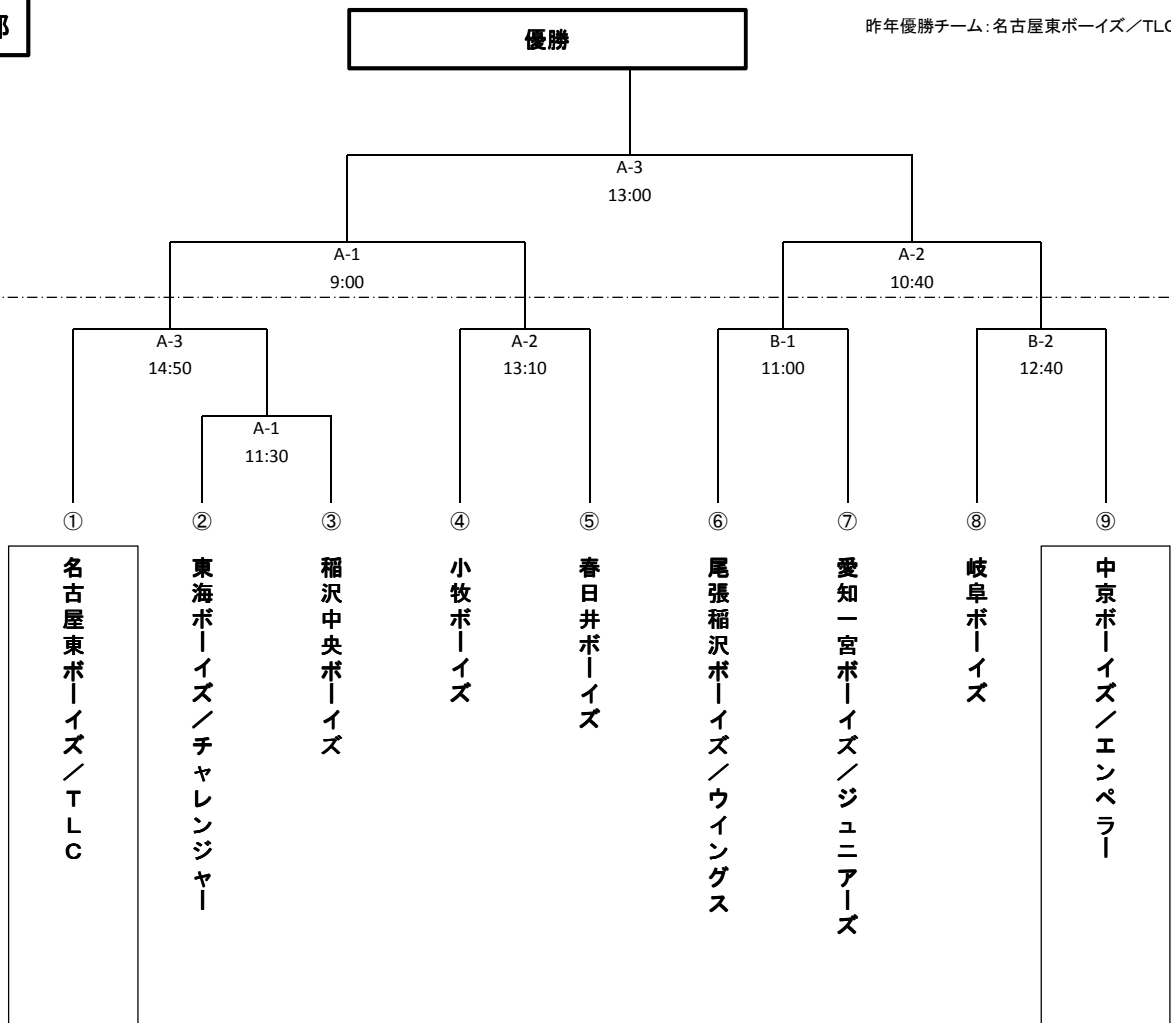
小学生の部

優勝

昨年優勝チーム:名古屋東ボーイズ/TLC

2日目

1日目



**第44回選手権大会・第13回エスエスケイ旗争奪東海大会**

1 日 目 平成25年6月15日(土)  
開会式 豊田市運動公園  
AM 8:30

A 球場 豊田市運動公園  
B 球場 県営一宮運動公園  
C 球場 阿久比球場  
D 球場 誉高校  
E 球場 森林公園第1野球場

豊田ボーイズ  
愛知津島ボーイズ  
東海ボーイズ/チャレンジャー  
愛知小牧ボーイズ/E・X  
愛知瀬戸ボーイズ

2 日 目 平成25年6月16日(日)

A 球場 豊田市運動公園  
B 球場 県営一宮運動公園  
C 球場 阿久比球場  
E 球場 森林公園第1野球場

豊田ボーイズ  
名古屋富士ボーイズ/ファイターズ  
東海ボーイズ/チャレンジャー  
愛知瀬戸ボーイズ

3 日 目 平成25年6月22日(土)

F 球場 熱田神宮公園野球場

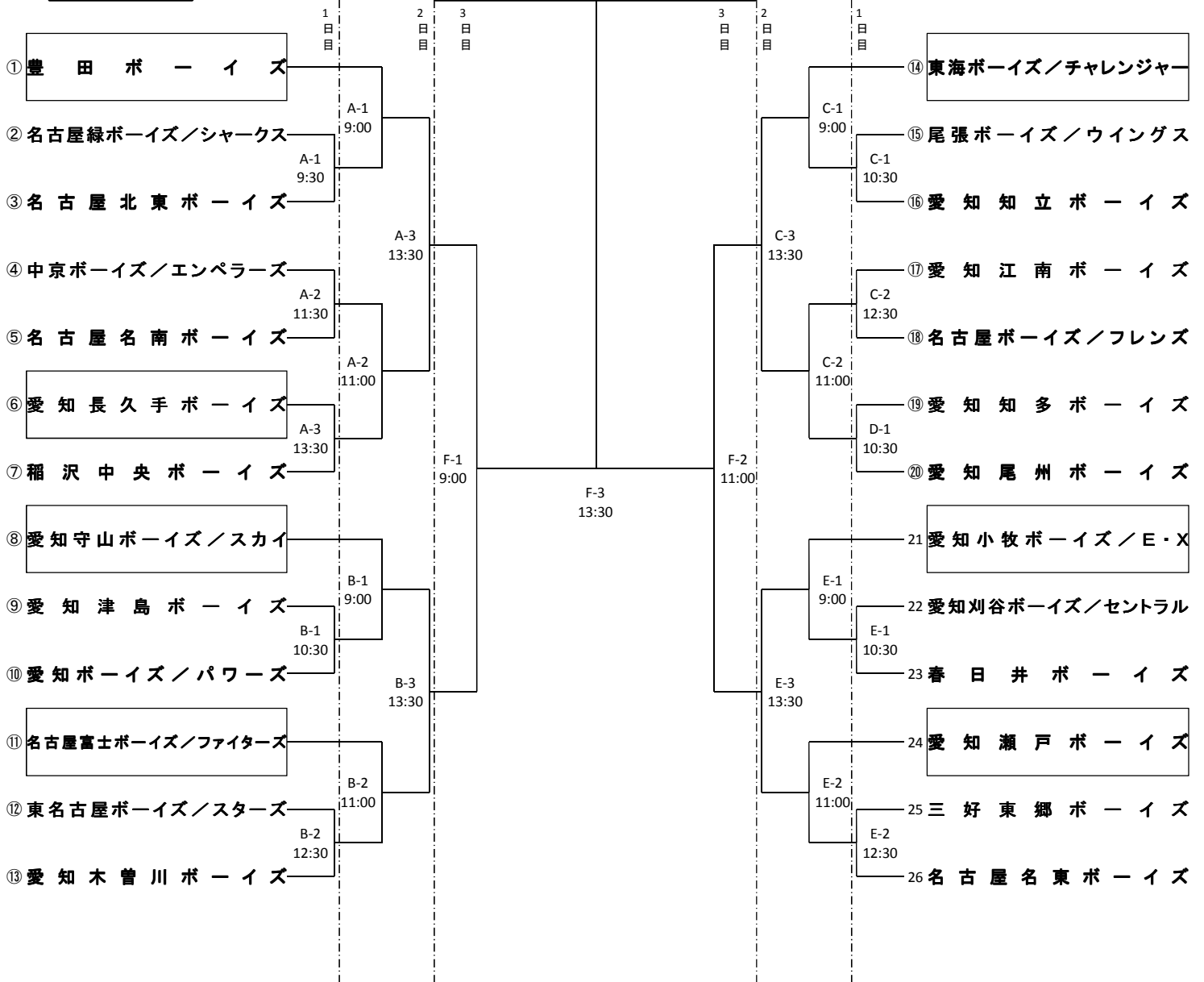
愛知長久手ボーイズ

予 備 日 平成25年6月23日(日)

**中学生の部**

**優勝**

昨年優勝チーム:愛知瀬戸ボーイズ





### 名古屋東ボーイズ

代表	水野 敏宏
監督	林 繁実
コーチ	山本 靖
マネージャー	小菅 幹雄
17	主将 渡辺 最斗 6年
2	小菅 壘 4年
3	高橋 奈央 6年
5	小久保 順平 3年
6	田邊 満天 4年
7	竹平 光聖 4年
8	山本 啓暉 6年
9	深谷 柁貴 3年
11	山本 雄大 6年
13	木崎 武人 4年
15	林 泰成 5年
16	小笠原 圭吾 6年
22	池田 悠真 6年
24	高橋 拓也 5年
26	三根 大斗 5年
31	斉藤 善諒 4年
51	村居 翼 2年
55	矢澤 翔馬 4年
99	渡邊 球磨 3年

### 東海ボーイズ

代表	徳浪 一雄
監督	志賀 裕一
コーチ	仲林 将彦
マネージャー	本村 浩二
7	加藤 涼太郎 6年
2	指原 丈翔 5年
3	本村 開征 6年
4	有村 壘 5年
5	齋藤 優心 5年
6	佐藤 吏 5年
12	田口 祥也 6年
16	中橋 瞭 5年
18	松本 晃 5年
25	近藤 侑裕 4年
26	本村 菜緒 4年
27	有村 真明優 5年
52	加藤 由宇汰 5年
8	溝口 琢技 3年
9	中橋 慶 3年
28	猪飼 一斗 3年

### 稲沢中央ボーイズ

代表	神部 滝男
監督	長尾 実
コーチ	伊藤 文博
マネージャー	佐治 敬之
1	伊藤 聖悟 6年
2	横山 輝 6年
3	和手 隆将 6年
4	和手 康敏 4年
5	榑田 理貴 4年
6	祖父江 綾馬 4年
7	小川 諒大 5年
8	西村 由暉 5年
9	倉見 啓吾 6年
10	祖父江 一馬 6年
11	中村 大稀 5年
12	栗山 廉史 5年
13	田口 竜 5年
14	服部 勇志 5年

### 小牧ボーイズ

代表	内野 人嘉
監督	吉田 一正
コーチ	石原 信幸
マネージャー	水野 俊彦
7	主将 加藤 大樹 6年
1	深谷 祐翔 4年
2	小川 温大 6年
3	高橋 岳 6年
5	正辻 健人 6年
6	児玉 和紀 5年
8	藤本 幸志朗 4年
10	足立 優斗 5年
11	杉本 恭一 6年
13	安井 彪文 6年
25	今野 智巴 6年
9	足立 遼斗 2年

### 春日井ボーイズ

代表	入野 松寿
監督	縄田 秀樹
コーチ	青山 昌平
マネージャー	廣田 誠
1	主将 森田 旭 6年
2	野寄 翔太 6年
3	松原 優介 6年
4	水野 竣介 6年
6	浅井 大翔 6年
8	伊藤 光祐 6年
9	有吉 志恩 6年
11	山田 俊陽 5年
12	山下 拓海 5年
13	山崎 大成 5年
14	中川 稜悟 5年
15	杉浦 友哉 5年
16	堀場 淳也 5年
17	長坪 晃太 5年
19	野寄 健太 4年
21	_____ 5年
22	_____ 5年
23	_____ 5年
24	_____ 5年
25	_____ 5年

### 尾張稲沢ボーイズ/ウイングス 愛知一宮ボーイズ

代表	湯田 泰業
監督	白木 実
コーチ	永田 雄一
マネージャー	稲垣 草児
6	主将 石原 輝 6年
1	川淵 怜央 6年
2	田中 裕大 6年
3	大城 悠矢 6年
4	鍛冶園 健人 5年
5	堀川 隼人 6年
7	朝井 佑太郎 6年
8	小笠原 桜哉 6年
9	土屋 将大 5年
10	高泉 莞太 5年
11	田島 滉之輔 5年
12	細井 陽平 5年
13	大橋 遼 5年
14	小林 駿太 5年
15	吉川 直希 5年
16	湯田 真生 4年
17	富田 琉輝 4年
18	犬飼 慎之介 4年
19	小笠原 大翔 4年
20	佐藤 泰綺 4年

代表	高坂 一法
監督	内田 裕
コーチ	板鞍 貴敏
マネージャー	野口 継夫
6	主将 熊田 任洋 6年
1	板鞍 虎太郎 6年
2	市原 壮 6年
3	澤田 英貴 6年
4	野口 湧心 6年
5	内田 力斗 6年
8	服部 瑛仁 6年
10	市野 雄大 5年
11	脇田 和樹 5年
12	金山 颯斗 5年
13	榑原 光希 4年
14	内田 歩希 4年
15	小松 零 4年
16	松谷 優心 4年
17	千葉 陽太 4年
18	澤田 鋼二 3年
19	野口 皓生 3年
21	岩田 康平 2年
23	加藤 響 5年

### 岐阜ボーイズ

代表	山本 一利
監督	尾関 敏美
コーチ	木全 真一
マネージャー	小森 章喜
1	澤 空蒼 6年
2	渡邊 桃子 6年
3	長屋 颯斗 6年
4	永井 康輝 5年
5	小島 拓大 5年
6	立木 大雅 5年
7	小森 悠貴 6年
8	永井 康生 6年
9	佐藤 佑城 6年
10	澤 宙蒼 4年
11	田口 貴太 4年
12	五島 未唯 5年

## 中京ボーイズ

代表	河村好美	
監督	佐々木賢司	
コーチ	吉本尚史	
マネージャー	永井 守	
6	主将 小柳海晴	6年
0	後藤裕輝	6年
1	永井 元	6年
2	川本 光輝	5年
3	田中玄人	4年
5	三浦伸明	4年
7	中山礼都	5年
11	浅井颯茉	5年
14	吉本侑平	6年
15	安井正真	4年
18	佐藤啓介	6年
21	小川凌弥	6年
24	曾根颯二	5年
29	平田 響	5年
30	長谷川裕也	5年
31	牧野壮馬	6年

豊田ボーイズ

代表	田畑 良一
監督	川上 竜哉
コーチ	瀬谷 博之
マネージャー	津江 幸夫
14	主将 高柳 大志 3年
5	杉本 龍星 3年
7	日下部 友飛 3年
8	畠中 喜輝 1年
9	野村 大輔 3年
11	鈴木 拓 2年
12	山西 悠葵 1年
13	竹内 和紀 3年
15	高橋 歩武 2年
17	倉地 世将 3年
19	山崎 皓太 2年
27	野依 隼人 2年
29	中根 良介 2年
32	藤原 大輝 2年
33	廣木 康成 1年
38	渡辺 享介 3年
55	仲谷 秀斗 3年
56	山田 翔太 3年
58	大矢 聡貴 3年

名古屋緑ボーイズ

代表	福間 保夫
監督	内藤 清貴
コーチ	亀山 透
マネージャー	吉田 鉦一
17	主将 松浦 良亮 3年
1	礎 僚我 3年
2	渡辺 大貴 3年
3	磯部 佑真 3年
5	森田 一輝 3年
6	中川 流佳 3年
8	松本 連 3年
10	加藤 潤之介 2年
11	松井 悠人 2年
12	宮崎 峻太 2年
15	原國 空 3年
20	山本 敦也 3年
22	松岡 和輝 3年
26	中村 一貴 2年
31	吉田 凌太 3年
38	橋 亮介 3年
42	山内 雄矢 3年
51	岩戸 優樹 3年
55	森田 寛介 2年
72	白石 舜 3年

名古屋北東ボーイズ

代表	林 日出夫
監督	牧田 勉
コーチ	大石 豊
マネージャー	富田 雄一
10	主将 高木 舜 3年
1	白鳥 大嗣 1年
2	細江 倫太郎 1年
3	浜本 尚輝 3年
5	大澤 龍馬 3年
6	萱野 輝 1年
7	加藤 雅大 3年
8	福井 陸 1年
11	真弓 凌哉 1年
12	安達 翔 3年
15	下田 航輔 3年
18	岩崎 巧真 3年
19	水野 匠 3年
22	村田 康治 3年
23	松岡 圭佑 3年
24	朝倉 諭 1年
28	山岡 駿介 3年
34	持田 晃希 3年
47	伊藤 大智 3年

中京ボーイズ

代表	小山 信彦
監督	福長 博幸
コーチ	清岡 明
マネージャー	寺澤 雅哉
4	主将 中谷 磨空 3年
1	木村 成道 3年
2	寺澤 大樹 3年
3	黒田 智弘 3年
5	二村 旬 3年
6	山口 優 3年
7	藤井 祐斗 3年
8	佐々木 祐斗 3年
9	谷口 勇太朗 3年
10	恒川 剛幸 3年
11	菅沼 涼 2年
12	金川 広夢 2年
13	浅野 悠冴 2年
14	浅井 雄大 2年
15	加藤 航希 2年
16	横井 勇基 2年
17	石原 迅 2年
18	池之上 瑛音 1年
19	牧野 有馬 1年
20	新井 陸 1年

名古屋名南ボーイズ

代表	栗田 昌彦
監督	園田 健一郎
コーチ	豊永 徳昭
マネージャー	小栗 洋一郎
7	主将 西島 一翔 3年
5	植村 亮哉 3年
8	富永 空 3年
10	奥田 隼平 3年
11	川津 兼信 3年
15	紙谷 征丸 3年
16	山下 滉輝 3年
17	後藤 公暢 2年
18	森 博人 3年
20	佐藤 良維 3年
25	鬼頭 一成 2年
26	大国 達貴 3年
30	霧見 直大 3年
34	市川 瑞希 2年
36	藤井 貢己 3年
39	岩野 優也 3年
45	戸松 瑞帆 3年
47	長谷川 尚希 2年
51	早川 翔大 2年
68	作田 駿 3年

愛知長久手ボーイズ

代表	小野寺 賢治
監督	高見 至
コーチ	赤間 大輝
マネージャー	小林 正俊
6	主将 那須 雄斗 3年
1	安藤 和樹 2年
2	今井 翔平 3年
3	山内 裕貴 3年
5	宮永 蓮 3年
7	市川 翔悟 3年
8	加藤 朋也 3年
11	前田 剛志 2年
15	渡辺 楓己 2年
16	松島 天士 2年
19	中村 一成 2年
21	高木 康平 2年
23	佐々木 陸都 2年
25	高江 一希 2年
29	酒井 杏介 3年
33	堀川 壮一朗 2年
41	伊藤 颯汰 2年
42	中村 高耀 2年
51	永嶋 太一 2年
56	井下 郁弥 3年

稲沢中央ボーイズ

代表	伊藤 勝博
監督	佐治 靖生
コーチ	坂口 裕義
マネージャー	魚住 寿巳雄
14	主将 魚住 尚矢 3年
2	樋口 大雅 3年
4	佐治 正都 3年
6	稲垣 利磨 3年
7	鈴木 皓也 3年
9	長谷川 晃也 3年
10	山下 龍之介 3年
12	古橋 登 3年
13	大澤 ジャン 3年
15	加藤 慧 3年
16	澤江 優希 3年
17	松本 拓之 3年
19	蛭澤 希月 3年
22	田口 夏輝 2年
23	竹山 颯人 2年
26	浅井 瑞基 2年
33	加藤 正太郎 2年
35	中尾 圭汰 1年
36	今井 一希 1年
37	石原 敦也 1年

愛知守山ボーイズ

代表	横井 博
監督	池田 和雄
コーチ	水谷 元也
マネージャー	石原 正明
10	主将 水谷 泰輔 3年
0	松本 陸 3年
1	飯田 拓也 3年
2	知崎 祥大 3年
4	村尾 颯太 2年
6	草刈 良樹 2年
7	市原 宙翔 3年
8	山越 崇史 3年
9	伊藤 隆登 3年
11	村上 大智 3年
15	大津 佳都 3年
17	平湯 皓基 3年
18	渡部 雄右 3年
19	内田 雄大 3年
23	三澤 宗汰 3年
24	福本 健人 2年
31	内村 広大 3年
48	平川 竜太郎 3年
55	石原 祐斗 3年
61	松岡 翔梧 3年

愛知津島ボーイズ

代表	片岡 格周
監督	佐藤 善保
コーチ	国森 由剛
マネージャー	中野 浩光
2	主将 伊東 由樹 3年
1	松井 駿 3年
3	乙須 将晴 3年
4	多田 樹史 3年
5	小出 達也 2年
6	大橋 将希 3年
7	梅本 拓実 3年
8	大野 真聖 3年
9	佐藤 大河 3年
10	生川 飛向 3年
11	小久保 尚輝 3年
12	喜田 翔也 3年
13	林 新 3年
14	中村 颯 3年
15	森屋 流 3年
16	柴田 卓也 2年
17	大澤 友哉 2年
18	後藤 将公 2年
19	森 裕樹 2年
20	角田 龍太 2年

愛知ボーイズ/パワーズ

代表	服部 省三
監督	真野 俊樹
コーチ	平井 健樹
マネージャー	里 貴之
99	主将 加藤 正一朗 3年
0	沖吉 優太 3年
1	井野 泰成 3年
3	小原 篤輝 2年
4	川島 脩平 2年
5	佐々木 拓真 3年
6	中村 公之 3年
7	加藤 大一 3年
10	酒井 克実 3年
11	細川 嵩留 2年
15	青山 大悟 3年
17	水野 皓介 3年
18	國田 穰次 2年
23	篠原 光 2年
24	平井 颯 2年
25	大庭 健太郎 3年
47	山田 瑛大 2年
77	木村 颯汰 2年

名古屋富士ボーイズ/ファイターズ

代表	中村 正之
監督	柳川 豊澤
コーチ	川上 忠
マネージャー	大池 達也
62	主将 谷口 友耶 3年
2	松岡 憲伸 3年
5	小森 魁都 3年
6	氏川 蒼 3年
16	山田 斗真 3年
28	小関 弘二 3年
30	古家 佑樹 3年
34	高田 拓海 3年
42	津田 剛志 3年
45	伊藤 憲和 3年
46	大澤 賢将 3年
47	川上 泰介 3年
59	大池 晃司 3年
61	神野 輝 3年
65	浅井 大輝 3年
66	早野 晨 3年
67	高岡 岳玄 3年
68	柴田 悠稀 3年
69	長野 光祐 3年
76	佐古口 将成 2年

東名古屋ボーイズ

代表	千田 知弘
監督	伊藤 泰憲
コーチ	中島 聖
マネージャー	井上 武彦
32	主将 辻野 翼
2	鈴木 崇弘
3	山内 奨太
8	柴田 一誠
9	福浦 健人
10	吉村 麗音
11	蔭山 義明
15	森 隆太郎
16	加納 阜
17	武田 祥吾
18	柴田 優作
19	加納 瑞基
22	山田 凌平
25	山本 大輝
26	中島 祐基
30	住 雄磨
31	成瀬 大星
41	土田 光祐
55	中川 昇
77	瀧 航

愛知木曾川ボーイズ

代表	大迫 英紀
監督	鈴木 俊雄
コーチ	中島 敏博
マネージャー	原田 英明
1	主将 山野 雄大 3年
4	神田 廉 2年
5	馬場 智也 3年
6	田中 天基 3年
7	野々垣 岬 2年
8	加藤 優周 3年
10	小寺 海大 3年
11	名古屋 凌 2年
14	塚本 眞之 3年
15	山口 雄大 3年
17	上野 雄登 2年
18	原田 英路 3年
20	佐藤 智仁 2年
26	塚本 憲信 1年
29	溝口 智也 1年
30	吉元 翔生 1年
31	松岡 竜生 1年
34	三木 理久哉 1年
36	武内 亮介 1年
40	富田 一気 1年

東海ボーイズ/チャレンジャー

代表	川原 直明
監督	山崎 俊彦
コーチ	喜多 崇
マネージャー	脇山 広光
33	佐藤 勇基 3年
5	倉本 由伸 2年
7	加藤 功太郎 3年
13	横江 翔太 2年
17	衣川 凌成 3年
23	鈴木 元貴 3年
28	早川 博之 3年
32	辻 一步 3年
37	久保 大地 3年
39	伊藤 滉己 3年
48	松本 仁 3年
52	鳥居 大輔 3年
54	川崎 孝平 3年
56	伊藤 稜 2年
61	新美 貴太 2年
62	喜多 陽平 3年
64	矢田 維吹 3年
81	舟橋 颯太 3年
88	金山 玲士 3年
91	上野 優也 2年

尾張ボーイズ/ウイングス

代表	渡会 武則
監督	小林 俊哉
コーチ	竹内 俊二
マネージャー	後藤 久司
56	主将 金田 見捷 3年
2	加藤 遥斗 2年
4	大野 陸希 3年
5	則竹 宏紀 3年
7	河村 真伍 2年
8	永淵 遼 2年
10	一ノ瀬 裕太 3年
11	井上 大輔 2年
13	矢澤 慶大 2年
17	安住 太聖 3年
18	石原 大雅 3年
21	竹田 敬吾 2年
22	船橋 央季 2年
24	奥村 治 2年
30	植田 健史 3年
31	泉 ヒカル 3年
36	山田 悠斗 2年
37	砂川 優斗 3年
47	安井 毅 3年
51	伊藤 淳也 3年

愛知知立ボーイズ

代表	小出 健介
監督	伊藤 太一
コーチ	余語 弘樹
マネージャー	近藤 秀和
6	主将 栗田 侑弥 3年
1	佐野 凱斗 3年
2	野畑 航平 3年
3	宮本 悠大 3年
4	竹内 一貴 3年
5	余語 皓揮 3年
7	河田 直輝 3年
8	加藤 諒 3年
9	酒井 翔矢 3年
10	加藤 光一 3年
11	梅林 研心 3年
12	澤田 恭尚 3年
15	角谷 勇太 3年
16	土屋 拓磨 3年
17	梅村 康平 3年
18	近藤 礼以次 3年
19	船橋 拓斗 3年
23	小出 翔大 3年
24	大西 瞳輝 3年
26	大善 洋平 3年

愛知江南ボーイズ

代表	臼井 利治	
監督	森 猛	
コーチ	臼井 直樹	
マネージャー	林 茂	
9	主将	林 剛輝 3年
1		小西 慶治 3年
2		岡崎 仁哉 3年
3		山内 智喜 3年
4		倉田 憲伸 3年
5		駒田 翔紀 3年
6		浜島 良明 3年
7		白木 遼 3年
8		鈴木 雄大 3年
10		吉永 陽哉 3年
11		日下 滉貴 3年
12		小笠原 大輝 3年
13		佐藤 智紀 3年
14		恒川 文秀 1年
15		塚原 涼太 3年
16		岩田 涼太郎 2年
17		林 大誠 3年
18		倉ヶ崎 恵太 2年
19		平田 龍馬 2年
20		森本 優斗 2年

名古屋ボーイズ/フレンズ

代表	奥井 准一	
監督	水谷 孝	
コーチ	山根 律夫	
マネージャー	三好 邦彦	
20	主将	三好 涼太 3年
0		西川 悠斗 3年
10		佐藤 大地 3年
13		三浦 匡喬 3年
16		中村 勇氣 3年
18		西川 雄斗 3年
21		伊藤 廉 3年
23		渡辺 毅大 3年
24		長良 夏芽 3年
27		林 海斗 3年
34		大西 一輝 3年
37		岡田 宙 3年
38		伊藤 淳 3年
40		岡迫 敦輝 3年
44		村西 聖 3年
45		鵜飼 尚人 3年
59		上村 剛輝 3年
82		三浦 陸人 3年
88		長友 勇磨 3年
99		高橋 徹晟 3年

愛知知多ボーイズ

代表	岡本 彰司	
監督	齋藤 範彰	
コーチ	飯岡 幸一	
マネージャー	後藤 晃	
7	主将	越智 麻暉 3年
1		村上 晴哉 3年
2		菅 貴裕 3年
3		吉良 直輝 3年
4		中野 悠也 3年
5		中川 竜一 3年
6		長屋 省吾 3年
8		中南 智博 3年
9		石川 覚基 3年
11		後藤 友綺 3年
17		中川 涼成 3年
18		速水 大貴 3年
20		近藤 茉和 3年
21		岡本 昌幸 3年
23		牛尾田 竣介 3年
24		大森 康輝 3年
31		松井 恵大 3年
37		石橋 裕太 3年
51		神野 太樹 2年
72		中村 奨之介 2年

愛知尾州ボーイズ

代表	脇田 勝	
監督	藤川 正樹	
コーチ	星野 光長	
マネージャー	尾関 利忠	
7	主将	廣田 颯輔 3年
2		北山 謙太郎 3年
8		福田 大和 3年
10		大脇 涼雅 3年
11		初祖 晋太郎 3年
12		玉置 昂己 3年
15		富川 公貴 3年
16		竹田 健人 2年
19		森川 祐貴 3年
22		日美 勇人 3年
23		和田 成永 3年
25		前田 貴斗 3年
27		栗原 健 3年
28		池口 太一 3年
29		津田 峻平 3年
32		村上 遼 3年
34		二村 和樹 3年
36		向井 悠人 2年
44		小野 峻平 3年
57		早川 謙一 3年

愛知小牧ボーイズ/E・X

代表	糸井 淳二	
監督	近藤 信之	
コーチ	山口 祐	
マネージャー	岩切 利仁	
10	主将	坂 駿之介 3年
1		千手 翔太 3年
2		落合 航大 2年
3		伊藤 広人 3年
4		内藤 圭貴 3年
5		服部 定司 3年
6		長谷川 輝人 3年
7		藤田 健真 3年
8		早稲田 奨 3年
9		新山 大和 3年
11		中山 貴文 3年
12		伊藤 龍介 2年
13		岡田 朋也 2年
14		杉本 大和 2年
15		矢橋 航 2年
16		若林 大輔 2年
17		吉川 隼矢 2年
18		村瀬 集太 2年
19		出原 大雅 2年
20		鬼頭 翼 2年

愛知刈谷ボーイズ/セントラル

代表	永井 将之	
監督	西川 浩司	
コーチ	村瀬 雅士	
マネージャー	奥村 智浩	
22	主将	梶野駿太郎 3年
0		鈴木 健心 3年
1		杉浦 幸吉 3年
2		碓井 陸矢 3年
3		岡井 佑宇 3年
4		山口 海 3年
5		保崎 亮佑 3年
6		五味 周祐 3年
7		佐藤 雄太 3年
9		児玉 悠暉 3年
10		石田 航平 3年
11		依田 健介 3年
12		阿部 真人 3年
14		近藤 隼人 3年
15		神谷 将成 3年
16		多田 玲翔 3年
17		遠藤 航太 3年
18		高井 開夢 3年
20		石川 悠来 3年
21		眞鍋 尚翔 3年

春日井ボーイズ

代表	荒川 達哉	
監督	澤野 肇	
コーチ	福井 節	
マネージャー	東郷 幸治	
6	主将	笠井 健吾 3年
1		田中 雄介 3年
2		東郷 凌大 3年
3		舟越 文哉 3年
4		清水 竜作 3年
5		早瀬 一真 3年
7		糸井 隆貴 3年
9		舟橋 到真 3年
10		太田 祐斗 3年
11		西岡 哲平 3年
12		小野 隼大 3年
13		湯浅 敬司 3年
14		中村 美仁 3年
16		小林 竜也 3年
18		西部 洋平 3年
19		田中 和明 3年
20		山田 浩平 3年
22		夏堀 陸 3年
23		新実 拓大 3年
65		清家 諒一 2年

愛知瀬戸ボーイズ

代表	加藤 元和	
監督	鈴木 正秀	
コーチ	加藤 辰也	
マネージャー	小林 一巳	
10	主将	風岡 賢汰 3年
1		葛山 大介 3年
2		水越 健太 3年
3		戸田 拓 3年
4		鬼頭 孝明 3年
5		大野 草太 3年
6		小林 駿 3年
7		森 康博 3年
8		新屋 翔悟 3年
9		西村 航 3年
11		村田 裕哉 3年
12		浅野 功暉 3年
13		則竹 佑哉 3年
14		原田 諒 3年
15		上野 真由季 3年
16		加藤 碩 3年
17		楠瀬 大樹 3年
18		阪本 悠大 3年
19		瀬戸 創太郎 3年
20		三根 蓮斗 2年

### 三好東郷ボーイズ

代表	鳥居 隼一
監督	白澤 憲一
コーチ	安達 豪也
マネージャー	水野 耕司
48	主将 野々山 真矢 3年
0	蓮沼 信之助 3年
3	玉越 裕基 3年
9	加藤 宏紀 3年
15	塚本 幸作 3年
22	山口 将宏 3年
23	永井 雄基 3年
26	伊東 豪 3年
28	原口 元樹 3年
34	荻野 将伍 3年
35	菅沼 椋友 3年
46	前田 竣哉 3年
47	黍野 景介 3年
51	櫻井 恵斗 3年
53	板谷 海生 3年
56	太田原 拓也 3年
65	近藤 生麻 3年
66	大橋 悠真 3年
88	河合 万葉 3年
99	柴田 魁人 3年

### 名古屋名東ボーイズ

代表	川村 真弘
監督	梅村 仁司
コーチ	明石 英隆
マネージャー	高桑 満
21	主将 馬淵 将宏 3年
3	清水 龍太 2年
4	大岩 竜之介 2年
5	安藤 晴雅 2年
7	伊藤 教徳 2年
8	五十嵐 誠 2年
10	高桑 直貴 3年
12	林田 長政 2年
14	加藤 伸 2年
20	多賀 圭洋 3年
27	吉田 圭佑 1年

## エスエスケイ旗争奪東海大会優勝・準優勝チーム

- 第1回大会（第32回選手権大会）平成13年7月1日・8日  
中学生の部 優勝 東海チャレンジャー 準優勝 春日井ボーイズ  
小学生の部 優勝 東海チャレンジャー 準優勝 尾張ウイングス
- 第2回大会（第33回選手権大会）平成14年7月7日・13日  
中学生の部 優勝 名古屋フレンズ 準優勝 名古屋ファイターズ  
小学生の部 優勝 中京エンペラー 準優勝 東海チャレンジャー
- 第3回大会（第34回選手権大会）平成15年7月6日・12日・13日  
中学生の部 優勝 名古屋フレンズ 準優勝 東名古屋スターズ  
小学生の部 優勝 東海チャレンジャー 準優勝 小牧中京ボーイズ  
☆ 中学生の部 名古屋フレンズ全国制覇
- 第4回大会（第35回選手権大会）平成16年7月4日・10日・11日  
中学生の部 優勝 東海チャレンジャー 準優勝 名古屋フレンズ  
小学生の部 優勝 中京エンペラー 準優勝 尾張ウイングス
- 第5回大会（第36回選手権大会）平成17年7月3日・9日・10日  
中学生の部 優勝 春日井ボーイズ 準優勝 小牧中京ボーイズ  
小学生の部 優勝 尾張ウイングス 準優勝 東海チャレンジャー
- 第6回大会（第37回選手権大会）平成18年7月2日・8日・9日  
中学生の部 優勝 名古屋フレンズ 準優勝 愛知知多ボーイズ  
小学生の部 優勝 中京エンペラー 準優勝 名古屋ファイターズ
- 第7回大会（第38回選手権大会）平成19年7月1日・7日・8日  
中学生の部 優勝 刈谷セントラルボーイズ 準優勝 尾張ウイングス  
小学生の部 優勝 尾張ウイングス 準優勝 東海チャレンジャー
- 第8回大会（第39回選手権大会）平成20年6月29日・7月5日・6日・12日  
中学生の部 優勝 中京エンペラー 準優勝 刈谷セントラルボーイズ  
小学生の部 優勝 春日井ボーイズ 準優勝 東海チャレンジャー
- 第9回大会（第40回選手権大会）平成21年6月21日・27日・28日  
中学生の部 優勝 春日井ボーイズ 準優勝 三好東郷ボーイズ  
小学生の部 優勝 ナゴヤ北スカイボーイズ 準優勝 春日井ボーイズ
- 第10回大会（第41回選手権大会）平成22年6月20日・26日・27日  
中学生の部 優勝 愛知知多ボーイズ 準優勝 愛知江南ボーイズ  
小学生の部 優勝 東海チャレンジャーボーイズ 準優勝 中京エンペラーボーイズ
- 第11回大会（第42回選手権大会）平成23年6月19日・25日・26日  
中学生の部 優勝 愛知知多ボーイズ 準優勝 東海チャレンジャーボーイズ  
小学生の部 優勝 東海チャレンジャーボーイズ 準優勝 中京エンペラーボーイズ
- 第12回大会（第43回選手権大会）平成24年6月16日・17日・23日  
中学生の部 優勝 愛知瀬戸ボーイズ 準優勝 尾張ウイングボーイズ  
小学生の部 優勝 名古屋TLCボーイズ 準優勝 東海チャレンジャーボーイズ



マキシライト  
**Maxi Light**

15歩で、勝負は決まる。

盗塁や外野守備など、野球におけるダッシュの距離は  
約25メートルが基本、歩数にして15歩程度。

この短い間に、いかにしてトップスピードを引き出すかをコンセプトに金具を開発。



約 **25%** 当社従来比 薄くした  
1.2mm厚の  
軽量金具

広角にグリップ力を発揮する、  
120°の  
金具形状 **V字型**



マキシライトMG10  
NSL295 ¥9,975  
【サイズ】25.5～29.0cm

マキシライトシリーズ  
全3モデル展開

[sskbaseball.com](http://sskbaseball.com)

株式会社エスエスケイ フリーダイヤル 0120-50-7789 受付時間(月)～(金)午前9:30～午後5:30(祝日を除く)

※写真はイメージです。